



Standard Bilge Pump Instruction Manual

- FR** Manuel d'utilisation pour pompe de cale standard
- DE** Bedienungsanleitung für die Standard-Bilgenpumpe
- IT** Manuale delle istruzioni per la pompa di sentina standard
- NL** Handleiding voor standaard lenspomp
- SE** Användarhandbok för standard länsypump
- ES** Manual de instrucciones de la bomba de achique estándar



ITT



WARNING



This pump is designed for use with fresh water and salt water **ONLY**. Use with any other hazardous, caustic, or corrosive material could result in damage to the pump and the surrounding environment, possible exposure to hazardous substances and injury.

AVERTISSEMENT



FR

Cette pompe est conçue pour être utilisée **UNIQUEMENT** avec de l'eau douce ou de l'eau salée. L'utilisation de tout autre matériau dangereux, caustique ou corrosif pourrait endommager la pompe et l'environnement alentours et entraîner une exposition à des substances dangereuses ou des blessures.

WARNHINWEIS



DE

Diese Pumpe ist **NUR** für den Einsatz in Süß- und Salzwasser geeignet. Der Kontakt mit anderen gefährlichen, ätzenden oder reizenden Flüssigkeiten kann zu Beschädigungen der Pumpe und Umgebung, möglicher Freisetzung von gefährlichen Stoffen und zu Verletzungen führen.

AVVERTENZA

La pompa deve essere usata **SOLAMENTE** con acqua dolce o salata. L'uso con altro materiale pericoloso, caustico o corrosivo può danneggiare la pompa e l'ambiente circostante e causare l'esposizione a sostanze pericolose e infortuni alla persona.

IT**WAARSCHUWING**

Deze pomp is ontworpen voor gebruik met **UITSLUITEND** zoetwater en zoutwater. Gebruik met enig ander gevaarlijk, bijtend of corrosief materiaal kan resulteren in schade aan de pomp en de omgeving, mogelijke blootstelling aan gevaarlijke stoffen kan lichamelijk lestel tot gevolg hebben.

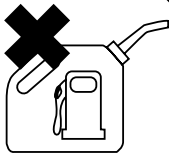
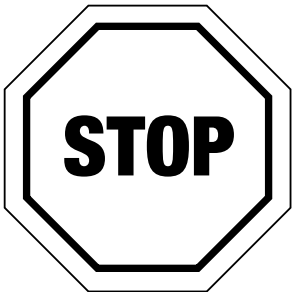
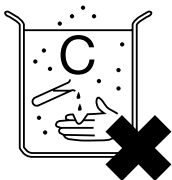
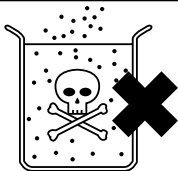
NL**VARNING**

Denna pump är konstruerad **ENDAST** för bruk med söt- och saltvatten. Användning med andra farliga, frätande eller brännande material kan resultera i skada på pump och den omgivande miljön, möjlig exponering för farliga ämnen och personskada.

SE**ADVERTENCIA**

Esta bomba está diseñada para usar con agua dulce y salada **ÚNICAMENTE**. Si se usa con cualquier otro material peligroso, cáustico o corrosivo, pueden ocasionarse daños a la bomba y al medio ambiente circundante, posible exposición a sustancias peligrosas y lesiones.

ES





When this product carries a CE mark, it conforms to one or more of the following standards:

EN 50081-1 & EN 50082-1 / EN 50082-1

Following the Provisions of the Electromagnetic Compatibility Directive 89/336/EEC

ISO 8846 / Electrical Devices Protection Against

Ignition of Surrounding Flammable Gases

ISO 8849 / Electrically Operated Bilge Pumps

ISO 10133 / Electrical Systems - Extra Low Voltage D.C. Installations Following the Provisions of the Recreation Craft Directive 94/25/EEC

CAUTION



Disconnect power from the system before working on the unit to avoid personal injury, damage to the surrounding environment and/or damage to the unit.

MISE EN GARDE



FR

Déconnecter la source d'alimentation électrique du système avant d'effectuer toute réparation ou entretien pour éviter les blessures et d'endommager l'environnement alentours et/ou l'unité.

VORSICHT



DE

Zur Vermeidung von Verletzungen, Umgebungs- und/oder Gerätebeschädigung vor jeglichen Arbeiten an der Einheit die Stromzufuhr trennen.

ATTENZIONE



IT

Per evitare infortuni alla persona, danni all'ambiente circostante e/o all'unità, staccare sempre l'alimentazione dal sistema prima di lavorare sull'unità.

VOORZICHTIG



NL

Schakel de stroomtoevoer naar het systeem uit voordat u aan de unit begint te werken. Dit om persoonlijk letsel, schade aan de omgeving en/of de unit te voorkomen.

VAR FÖRSIKTIG



SE

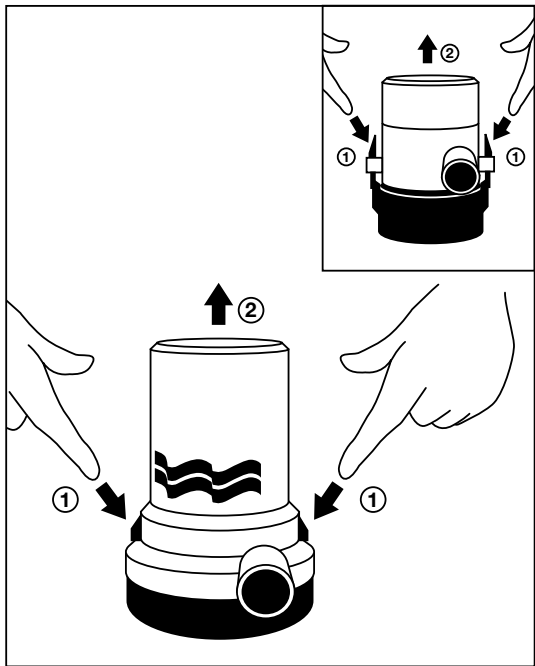
Koppla från strömtilförseln från systemet innan du börjar arbeta på enheten för att undvika personskada, skada på omgivningen och/eller produktskada.

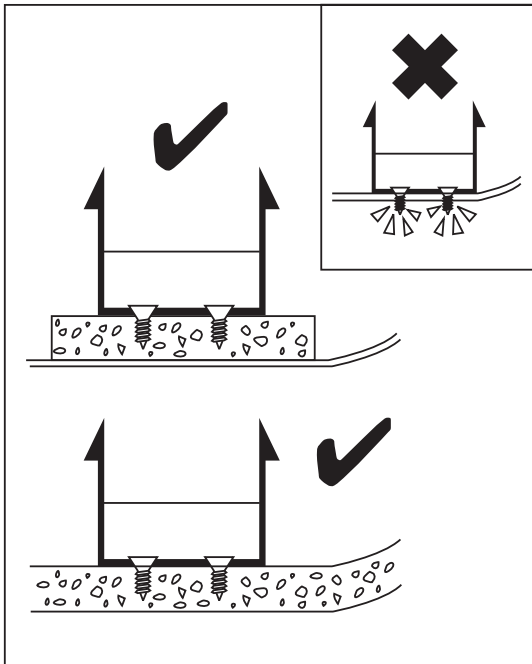
PRECAUCIÓN

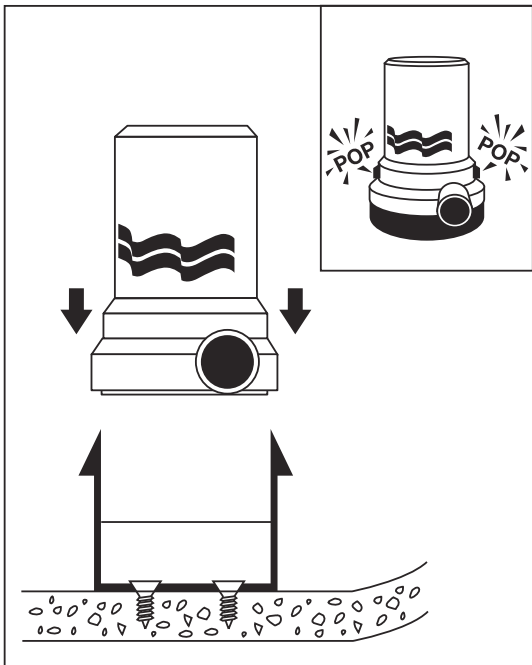


ES

Desconecte la alimentación eléctrica del sistema antes de trabajar en la unidad, a fin de evitar lesiones personales, daños al medio ambiente circundante y/o a la unidad.

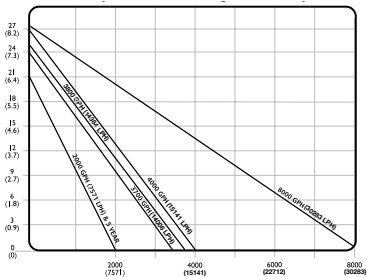




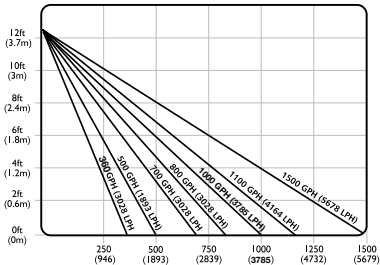


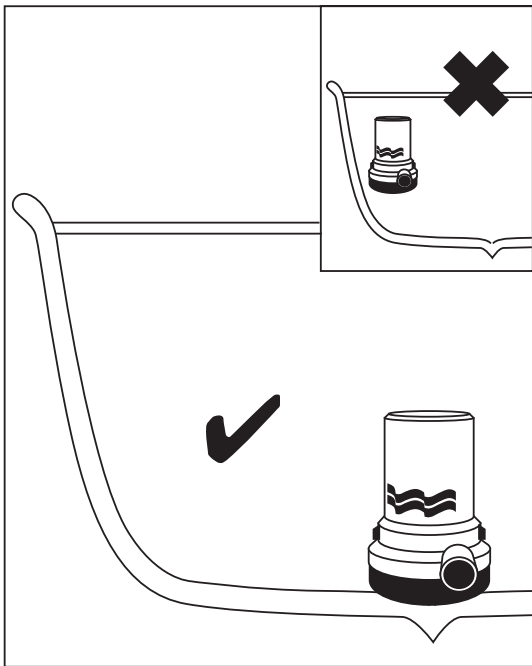
Rated Flow	Open Flow Output @ 0ft/0m (0 kPa) GPH (LPH)	Open Flow Output @ 3.35ft/1m (10 kPa) GPH (LPH)	Open Flow Output @ 6.7ft/2m (20
360	360 (1362)	265 (1003)	190 (719)
500	500 (1892)	360 (1362)	260 (984)
700	700 (2649)	562 (2127)	330 (1249)
800	800 (3028)	615 (2328)	425 (1608)
1000	1000 (3785)	725 (2744)	450 (1703)
1100	1100 (4164)	860 (3255)	550 (2081)
1500	1500 (5678)	1200 (4542)	680 (2574)
2000	2000 (7570)	1620 (6132)	1300 (4921)
3700	3700 (14006)	2900 (10977)	2450 (9274)
4000	4000 (15142)	3527 (13351)	2952 (11174)
8000	8000 (30283)	7050 (26687)	5984 (22651)
<p>Note: Output is based on 10 hour break-in period and at 13.6V (12V models) or 27.2V (24V models)</p>			

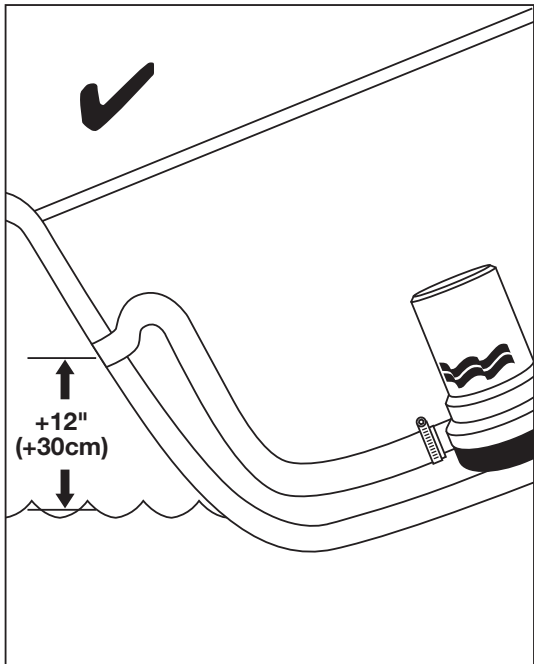
Pump Performance - Large RULE Pumps



Pump Performance - Small RULE Pumps





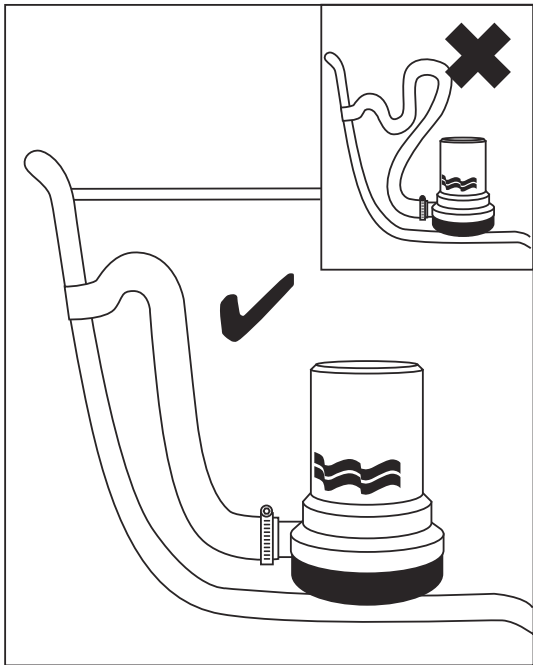




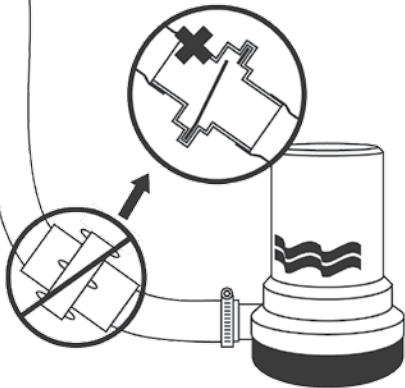
- Vented Loop
- Coude anti-siphon
- Belüftetes Schwannenhalsventil
- Circuito con degassaggio
- Beluchter
- Avluftad slinga
- Bucle venteado

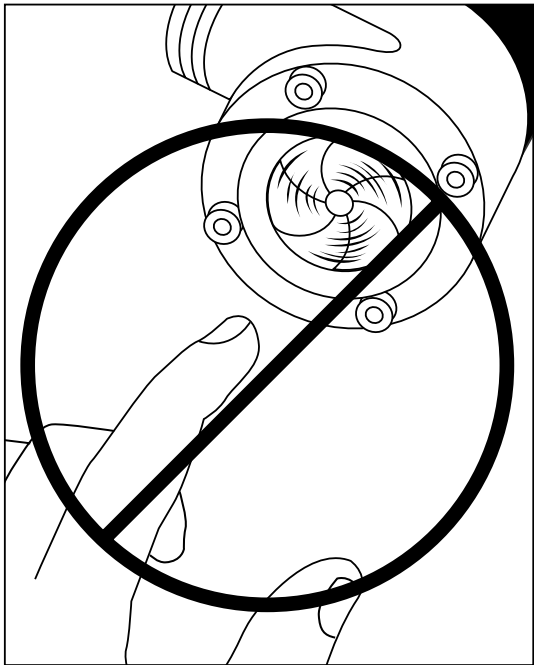
+12"
(+30cm)

-12"
(-30cm)



- No Check Valve
- Pas de vanne anti-retour
- Kein Rückschlagventil
- Nessuna valvola di controllo
- Geen terugslagklep
- Ingen backventil
- Sin válvula de retención





CAUTION



Keep all wire connections above the highest water level. Wires must be joined with butt connectors and a marine grade sealant to prevent wire corrosion.

MISE EN GARDE



FR

Maintenir tous les raccords électriques au-dessus du niveau d'eau le plus élevé. Les fils doivent être raccordés avec des connecteurs bout à bout et un mastic marin pour empêcher la corrosion des conducteurs.

VORSICHT



DE

Darauf achten, dass sich alle Kabelverbindungen stets oberhalb des Wasserspiegels befinden. Drähte müssen mit Stoßverbindern verbunden und zum Rostschutz mit einem geeigneten Dichtmittel behandelt werden.

ATTENZIONE



IT

Mantenere tutti i collegamenti dei fili elettrici al di sopra del livello più alto dell'acqua. Per evitarne la corrosione, i fili elettrici devono essere congiunti con connettori a pressione diretta e sigillante specifico per uso marino.

VOORZICHTIG



NL

Houd alle draadverbindingen boven het hoogste waterniveau. De draden moeten worden samengehouden met een kabelverbinder en zeewatervaste kit. Dit om corrosie van de draden te voorkomen.

VAR FÖRSIKTIG



SE

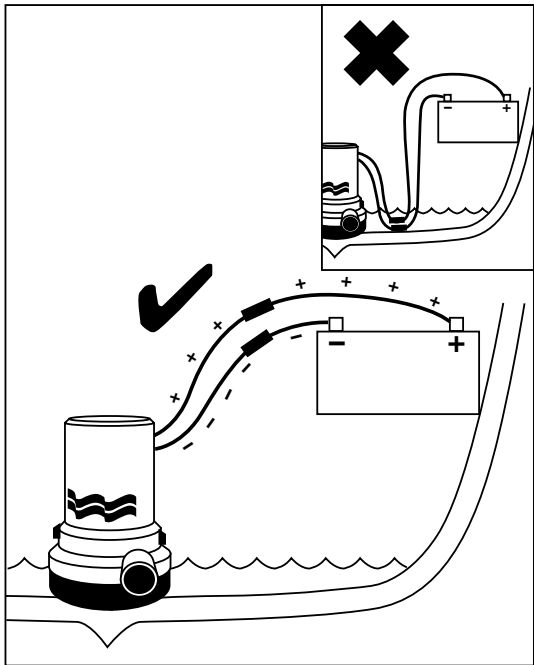
Håll alla ledningsanslutningar ovanför den högsta vattennivån. Ledningar måste kopplas ihop med stumkontakter och förseglingsmedel för marint bruk för att förhindra ledningskorrosion.

PRECAUCIÓN



ES

Mantenga todas las conexiones de cables por arriba del máximo nivel del agua. Los cables deben empalmarse con conectores de tope y un sellador de grado marino, a fin de evitar la corrosión de los mismos.



	A	B	C	D	E	F
	GPH (LPH)	Model	Volts	Amps (Volts)	Amps (Volts)	Fuse Size
(FR)	G/H (L/H)	Modèle	Volts	Amp. (Volts)	Amp. (Volts)	Taille de fusible
(DE)	G/S (L/S)	Modell	Volt	Ampere (Volt)	Ampere (Volt)	Sicherungsstärke
(IT)	G/O (L/O)	Modello	Volt	Amp (Volt)	Amp (Volt)	Dimensione fusibile
(NL)	G/U (L/U)	Model	Volt	Amp (Volt)	Amp (Volt)	Zekering
(SE)	G/T (L/T)	Modell	Volt	Ampere (Volt)	Ampere (Volt)	Säkringsstorlek
(ES)	G/H (L/H)	Modelo	Voltios	Amperios (Voltios)	Amperios (Voltios)	Tamaño del fusible

A	B	C	D	E	F
8000(30280)	174D	12DC	15.5 (2ea)	20.0 (2ea)	25(2ea)
4000(15140)	56D	12DC	15.5 (12v)	20.0 (13.6v)	25
4000(15140)	56D-24	24DC	6.9 (24v)	10.0 (27.2v)	15
4000(15140)	56D-32	32DC	5.0 (32v)	7.5 (36.3v)	10
3700(14010)	13A	12DC	15.5 (12v)	20.0 (13.6v)	25
3700(14010)	14A	12DC	15.5 (12v)	20.0 (13.6v)	25
3700(14010)	16A	24DC	6.9 (24v)	10.0 (27.2v)	15
3700(14010)	15A	32DC	5.0 (32v)	7.5 (36.3v)	10
2000(7571)	09	12DC	8.4 (12v)	12.0 (13.6v)	15
2000(7571)	10	12DC	8.4 (12v)	12.0 (13.6v)	15
2000(7571)	11	32DC	3.1 (32v)	5.0 (36.3v)	5
2000(7571)	12	24DC	4.0 (24v)	6.0 (27.2v)	7.5
1500(5678)	02	12DC	4.8 (12v)	7.0 (13.6v)	10
1500(5678)	02-6	12DC	4.8 (12v)	7.0 (13.6v)	10

A	B	C	D	E	F
1500(5678)	03	24DC	2.3 (24v)	3.5 (27.2v)	3
1500(5678)	04	12DC	4.8 (12v)	7.0 (13.36)	10
1100(4164)	27D	12DC	3.3 (12v)	5.0 (13.6v)	5
1100(4164)	27D-6	12DC	3.3 (12v)	5.0 (13.6v)	5
1100(4164)	28D	24DC	1.3 (24v)	2.0 (27.2v)	3
1100(4164)	27DC	12DC	3.3 (12v)	5.0 (13.6v)	5
1000(3785)	20A	12DC	2.9 (12v)	4.0 (13.6v)	5
800(3028)	20F	12DC	2.8 (12v)	4.0 (13.6v)	5
800(3028)	20R	12DC	2.8 (12v)	4.0 (13.6v)	5
800(3028)	21R	24DC	1.3 (24v)	2.0 (27.2v)	3
800(3028)	20RC	12DC	2.8 (12v)	4.0 (13.6v)	5
500(1893)	26D	24DC	0.9 (24v)	1.3 (27.2v)	1.5
500(1893)	25D	12DC	1.9 (12v)	2.5 (13.6v)	3
500(1893)	25D-6	12DC	1.9 (12v)	2.5 (13.6v)	3
500(1893)	25D-6WC	12DC	1.9 (12v)	2.5 (13.6v)	3
500(1893)	25DC	12DC	1.9 (12v)	2.5 (13.6v)	3
360(1363)	24	12DC	2.1 (12v)	2.5 (13.6v)	3
360(1363)	24-6DC	12DC	1.9 (12v)	2.5 (13.6v)	3

CAUTION



Always install proper fuse size to prevent damage to product should a short occur. Failure to install proper fuse could increase risk of pump malfunction potentially resulting in personal injury and/or fire hazard.

MISE EN GARDE



FR

Toujours installer la taille de fusible appropriée pour éviter d'endommager le produit en cas de court-circuit, faute de quoi la pompe pourrait mal fonctionner et entraîner des blessures et/ou des dangers d'incendie.

VORSICHT



DE

Immer die richtige Sicherungsstärke installieren, um im Fall eines Kurzschlusses eine Beschädigung des Geräts zu vermeiden. Die Verwendung der falschen Sicherungsstärke kann zu einem Versagen der Pumpe und damit möglicherweise zu Verletzungen und/oder Feuergefahr führen.

ATTENZIONE



IT

Per evitare danni al prodotto in caso di cortocircuito, installare sempre fusibile della dimensione corretta. Se viene installato un fusibile scorretto, il rischio di malfunzionamento della pompa aumenta, con il pericolo d'infortunio alla persona e/o d'incendio.

VOORZICHTIG



NL

Monteer altijd de juiste zekering om schade te voorkomen aan het product bij kortsluiting. Nalaten de juiste zekering te installeren, kan het risico op storingen aan de pomp verhogen, met eventueel persoonlijk letsel en/of brandgevaar tot gevolg.

VAR FÖRSIKTIG



SE

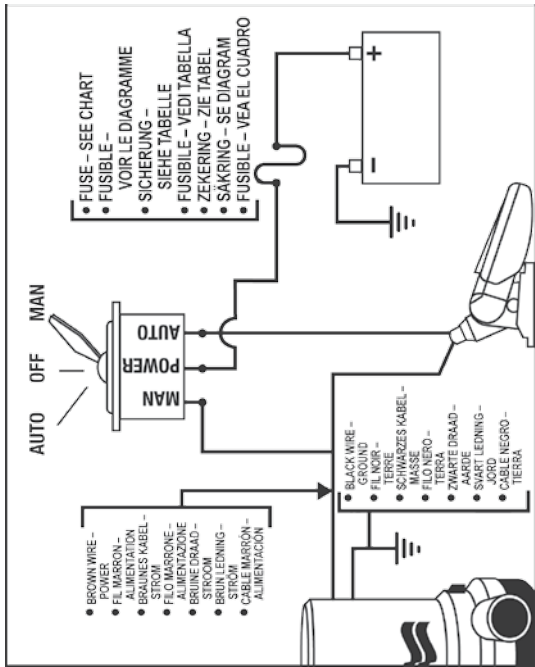
Installera alltid rätt säkringsstorlek för att produktskada ifall av kortslutning. Underlåtelse att installera rätt säkring kan öka risken för pumpfel med ris för personskada och/eller brand som resultat.

PRECAUCIÓN



ES

Instale siempre fusibles de tamaño apropiado para evitar daños al producto en caso de cortocircuito. Si no se instala el fusible del tamaño adecuado, puede aumentar el riesgo de fallas de la bomba que pueden ocasionar potencialmente lesiones y/o peligros de incendio.





Engineered for life

U.S.A.	+ 1 978 281 0440
UNITED KINGDOM	+44 (0) 1992 450 145
JAPAN	+81 (0) 45 475 8906
GERMANY	+49 (0) 40 53 53 73 0
ITALY	+39 039 6852323

For a copy of the warranty, visit
www.rule-industries.com

© Copyright 2008 ITT Corporation
950-0518 Rev A 4/08