

## OPERATOR'S MANUAL

### 50BL-24HR TRANSDUCER

A BLT transducer (Bolt-clamp Langevin Transducer) 50BL-24HR has replaced the 50F-24H or 50BL-24H in FCV-291/292/1100L/1200L/1500 and ETR-2D/30N.

The BLT transducer has large bandwidth, good sound efficiency, compact structure and is reinforced for protection against slamming.

### WARNING

**Turn off the power at the switchboard before beginning the installation.**

Fire or electrical shock can result if the power is left on.

---

**Be sure no water leaks in at the transducer mounting location.**

Water leakage can sink the vessel. Also, confirm that the transducer will not loosen by ship's vibration. The installer of the equipment is solely responsible for the proper installation of the equipment. FURUNO will assume no responsibility for any damage associated with improper installation.

### CAUTION

**Do not install the BLT transducer where noise or air bubbles is present.**

Performance will be affected.

---

**The BLT transducer cable must be handled carefully, following the guidelines below.**

- **Keep fuels and oils away from the cable.**
- **Locate the cable where it will not be damaged.**
- **The cable sheath is made of chlorophrene or polychloride vinyl, which are easily damaged by plastic solvents such as toluene. Locate the cable well away from plastic solvents.**
- **Do not lift the BLT transducer by its cable. Wires of the BLT transducer may be cut.**

### Features

When the BLT transducer is connected to the FCV-1100L or FCV-1200L, sensitivity is sufficient even if the frequency is shifted  $\pm 10\%$  to suppress interference.

The BLT transducer can be installed in tank for the transducers shown in the table below.

BLT transducer	Transducer previously used	Output	Note on replacement of transducer
50BL-24HR	50F-24H	3 kW	Shorten the length of spacers.
	50BL-24H		Change fixing flange for transducer. Add spacers.



## Installation

Install the BLT transducer referring to its outline drawing and tank drawings.

## Setting the echo sounder

Set the supply voltage or tap on the echo sounder referring to the installation manual.

Name	Supply voltage
FCV-1200L	90
FCV-1500	90

Name	Tap
FCV-1100L	E
FCV-291/292	E
ETR-3D	No change
ETR-30N	E


## Note


38 k type transducer and 50 k type transducer share the same dimensions. To distinguish them, the SC lock of 38 k transducer is gray and that of the 50 k transducer is black.


# 50BL-24HR 送受波器 取扱説明書


新型の送受波器 (BLT 送受波器) は FCV-291/292/1100L/1200L/1500/1500L, ETR-3D/30N に接続することができます。


BLT 送受波器は広帯域で音響効率が良く、構造は従来より小型でスラミング(破天荒時の波により送受波器が海面へ打ちつけられる現象)などに対して強化されています。


 **警告**

 取付け工事は必ず、接続する魚探の電源を切って行うこと。  
電源を入れたまま行くと感電の原因になります。

 BLT送受波器の装備箇所浸水がないことを確認すること。  
浸水すると沈没する可能性があります。また、送受波器やセンサーが振動で外れたり、脱落しないよう十分に注意して装備してください。機器の装備は工事が責任を負うこととなります。


 **注意**

 BLT送受波器は気泡や、ノイズの影響を受ける場所には取り付けないでください。  
機器の性能が十分に発揮されません。

 送受波器ケーブルの取扱いは、以下の点に注意してください。  

- ・船内油 (潤滑油、燃料油)に浸けないこと。
- ・船内作業によって破損する場所は避けること。
- ・ペンキを塗布しないこと。

 ケーブルが腐食、破損すると故障の原因になります。  
送受波器ケーブルの外被はクロロプレングム(または塩化ビニール)製であり、船舶用塗料等に含まれる有機溶剤(トルエン等)により、劣化する恐れがあります。

 送受波器はケーブル部のみを持って持ち運びしないこと。  
ケーブルが断線する可能性があります。

## 特徴

BLT 送受波器を FCV-1100L, FCV-1200L または FCV-1500L に接続した場合、±10%の周波数微調による干渉除去の操作においても十分な感度が得られます。

BLT 送受波器は、以下の送受波器を格納しているタンクをそのまま使用できます。

BLT 送受波器	前送受波器	出力	送受波器換装時の注意
50BL-24HR	50F-24H	3kW	スペーサを短くする
	50BL-24H		送受波器取付フランジを変更 スペーサを追加

## 装備

BLT 送受波器は外寸図、船底タンク図に従って装備してください。

## 魚群探知機の設定

魚群探知機は、各々の装備要領書を参照して供給電圧の設定またはタップの変更を行ってください。

機種名	供給電圧
FCV-1200L	90
FCV-1500L	90
FCV-1500	90

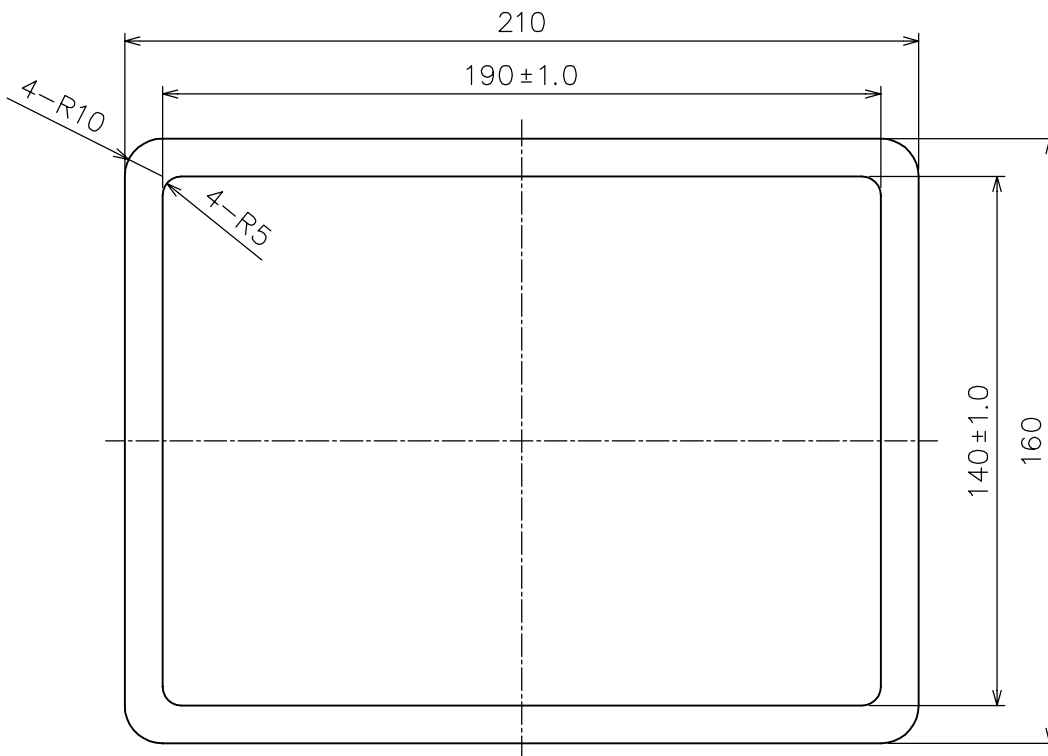
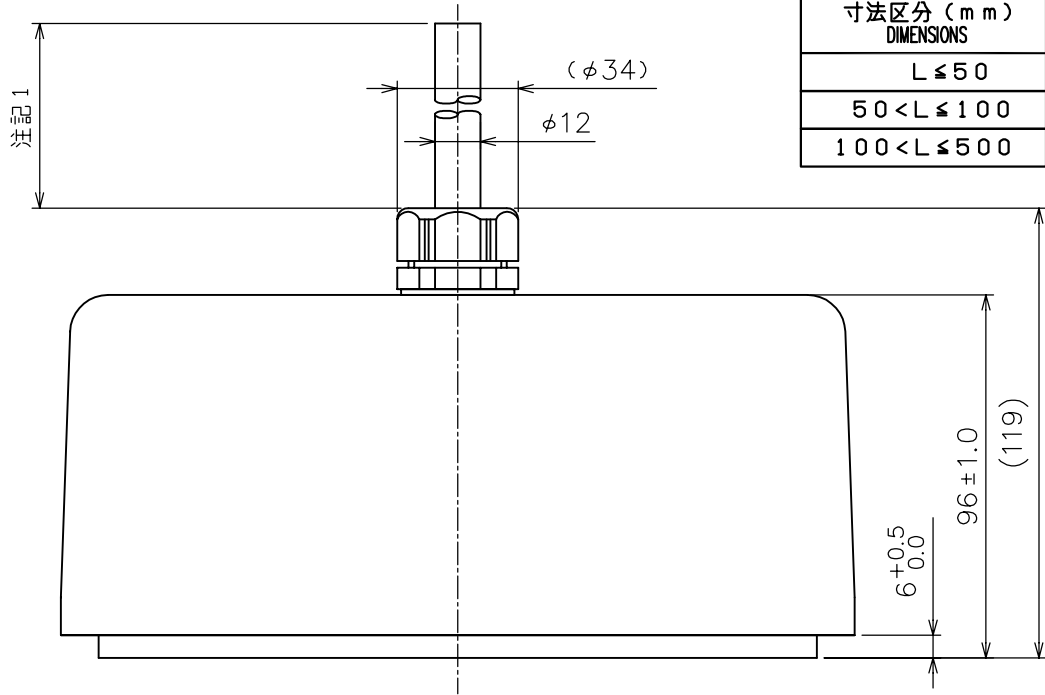
機種名	タップ対応
FCV-1100L	E
FCV-291/292	E
ETR-3D	変更なし
ETR-30N	E

## その他の注意事項

- ・38k と 50k の BLT 送受波器は同じ寸法です。送受波器の SC ロックがグレーのものは 38k、クロのものは 50k です。

表 1 TABLE 1

寸法区分 (mm) DIMENSIONS	公差 (mm) TOLERANCE
$L \leq 50$	$\pm 1.5$
$50 < L \leq 100$	$\pm 2.5$
$100 < L \leq 500$	$\pm 3$



注 記 1) ケーブルは  $14.6 \text{ m } \begin{smallmatrix} +0.7 \\ 0 \end{smallmatrix} \text{ m}$   
 2) 指定外の寸法公差は表 1 による。  
 3) 質量はケーブル含む。

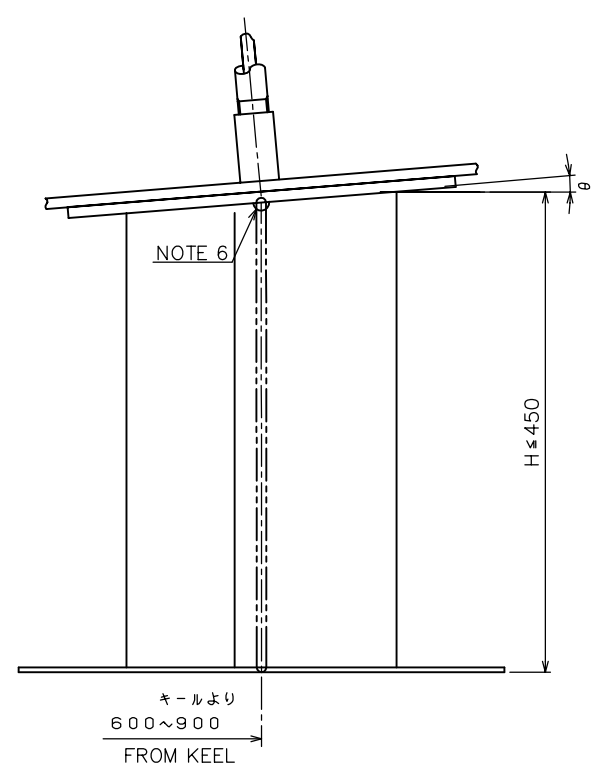
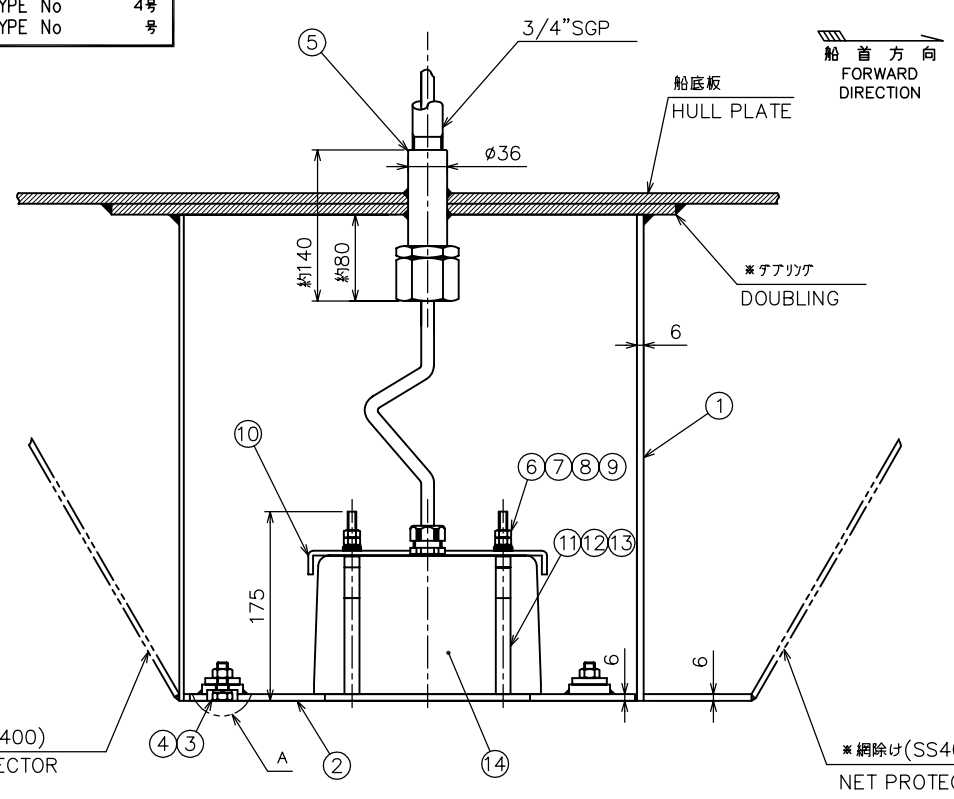
NOTE 1. CABLE LENGTH IS  $14.6 \text{ M } \begin{smallmatrix} +0.7 \\ 0 \end{smallmatrix} \text{ M}$ .  
 2. TABLE 1 INDICATES TOLERANCE OF DIMENSIONS WHICH IS NOT SPECIFIED.  
 3. MASS INCLUDES CABLE.

DRAWN Dec. 18 '03 E. MIYOSHI		TITLE 50BL-24HR
CHECKED Takahashi T.		名称 送受波器
APPROVED Y. Hatai		外寸図
SCALE 1/2	MASS 7.8 ±10% kg	NAME TRANSDUCER
DWG.No. C2003-G28-A	02-148-300G-2	OUTLINE DRAWING



⑤ 別図参照  
SEE SEPARATE DWG  
標準 STANDARD: TYPE No 4号  
指定 SPECIFY : TYPE No 号

装備法分類番号 INSTALLATION METHOD	T-616
周波数 FREQUENCY	28 38 kHz 50



位置 POSITION	項目 ITEM	単位 UNIT
船首から FROM BOW	突出量 PROJECTION H	m
キールから FROM KEEL	突出量 PROJECTION H	mm
取付状態 FIXING CONDITION	取付状態 FIXING CONDITION	mm
保護タンク PROTECTION TANK	取付状態 FIXING CONDITION	走行時水平 HORIZONTAL AT RUNNING

- 注 1. \*: 造船所手配
- 送受波器ケースはθ (船底傾斜角) にあわせて切断下さい。
  - 切断・溶接の際は、歪み防止のため送受波器を取り外した状態で“フレンジ”を必ず取り付けておいて下さい。溶接方法は造船所一任。
  - 電線貫通金物を溶接する際は、パッキンを取り外して行って下さい。
  - 送受波器ケース取付の際には船首、船尾を確認して下さい。
  - 船尾側上端に空気抜き用穴 (φ10~φ20程度) をあけて下さい。
  - 電線貫通金物はフレーム等の邪魔にならない所で送受波器に当たらず、キャップナットが容易に締め付けられる位置に取り付けて下さい。
  - 網除け、保護タンクは必要に応じて造船所にて製作して下さい。
  - 装備後はサビ止め塗装をはがした後正規の塗装を行って下さい。
  - 塗装の際、送受波器面を塗装しない様に注意して下さい。
  - 送受波器取付け後、A部の隙間をシリコン等で埋めて下さい。
  - 指定外の寸法公差は、表1の通りです。
  - ボルト類には焼き付き防止グリス (モリソフ1910等) を塗布して下さい。
  - 表記質量に送受波器の質量は、含まれていません。
  - 送受波器とスペーサの組み合わせは表2に従って下さい。

- NOTE 1. \*: SHIPYARD SUPPLY
- CUT CASING FOR θ (RISING ANGLE OF SHIP'S HULL)
  - TO AVOID DISTORTION BY HEAT, PUT "FIXING FLANGE" (WITHOUT TRANSDUCER) ONTO CASING WHILE CUTTING AND/OR WELDING. WELDING TO BE DONE BY SHIPYARD.
  - REMOVE GASKET FROM THRU-HULL PIPE BEFORE WELDING.
  - CASING SHOULD FACE FORE DIRECTION.
  - MAKE A HOLE OF 10 TO 20MM IN DIA ON STERN SIDE TO ALLOW AIR TO ESCAPE FROM TANK.
  - ALLOW ENOUGH CLEARANCE AROUND THRU-HULL PIPE FOR EASY TIGHTENING AND SERVICING.
  - IF NECESSARY, PROVIDE NET PROTECTOR AND PROTECTION TANK (BY SHIPYARD.)
  - AFTER INSTALLATION, REMOVE ANTICORROSIVE PAINT FROM CASING AND THEN PAINT ACCORDING TO SHIPYARD INSTRUCTIONS.
  - DO NOT PAINT TRANSDUCER FACE.
  - "A": FILL SPACE AROUND BOLT WITH SILICONE SEALANT.
  - TABLE 1 INDICATES TOLERANCE OF DIMENSIONS NOT SPECIFIED.
  - APPLY BURN PREVENTION GREASE TO BOLTS.
  - MASS SHOWN IS TANK WITHOUT TRANSDUCER.
  - TABLE 2 SHOWS TRANSDUCER AND SPACER COMBINATION.

船内締めるとき  
INSIDE HULL  
FASTING

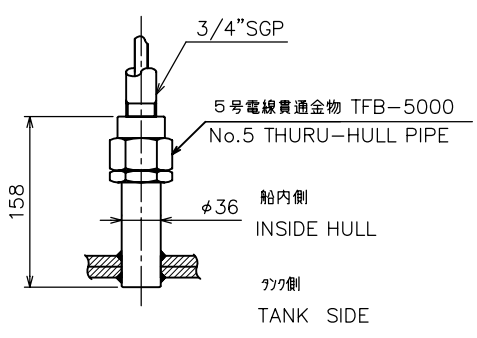
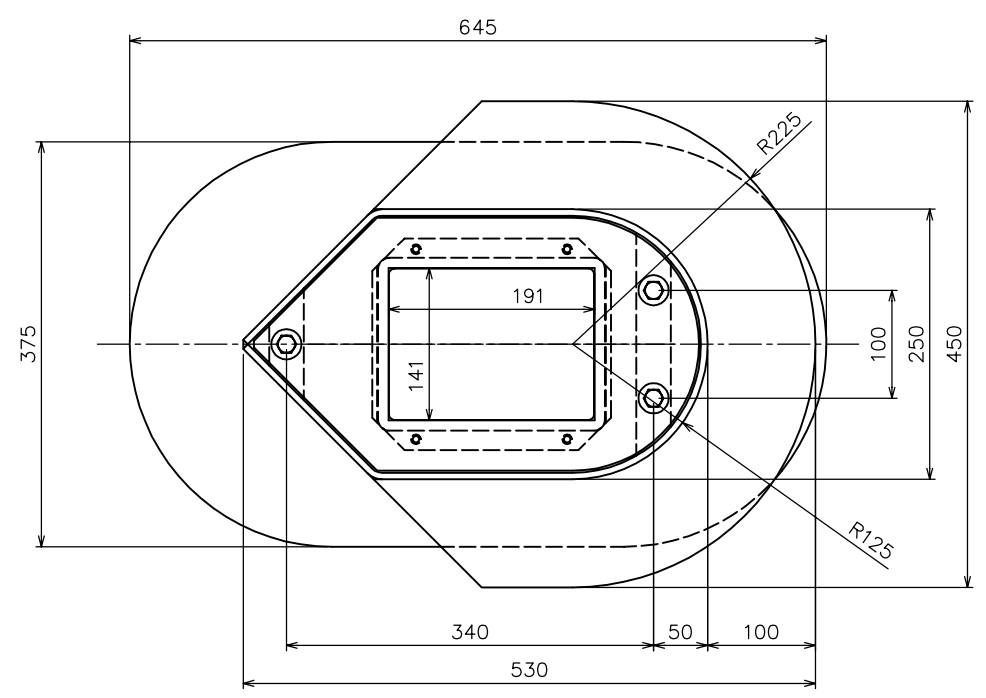


表1 (Table1)

寸法区分 (mm) Dimension	公差 (mm) Tolerance
L ≤ 50	±1.5
50 < L ≤ 100	±2.5
100 < L ≤ 500	±3
500 < L ≤ 1000	±4

表2 (Table2)

送受波器 TRANSDUCER	使用スペーサ L mm SPACER		
	89	28.5	10
28BL-12HR	○	○	○
28F-24H	○	○	○
38BL-15HR	○		
50BL-24HR	○		
50F-24H	○	○	



品番 ITEM	品名 NAME	材質 MATERIAL	数量 QTY	図番 DWG.NO.	摘要 REMARKS
14	送受波器 TRANSDUCER		1	28BL-12HR 28F-24H 38BL-15HR 50BL-24HR 50F-24H	1種類選択 CHOOSE ONE
13	スペーサ L=10 SPACER	SGP	4	T-616-02	送受波器により選択 CHOOSE SPACER REFERING TO TABLE 2.
12	スペーサ L=28.5 SPACER	SGP	4	02-148-5008	
11	スペーサ L=89 SPACER	SGP	4	02-148-5007	
10	押え板 FIXING PLATE	SS400	1	T-616-04	
9	平座金 FLAT WASHER	P.C	4		呼び8 MONI.8
8	平座金 FLAT WASHER	SUS316L	4		M8
7	バネ座金 SPRING WASHER	SUS316L	4		M8
6	六角ナット HEX. NUT	SUS316L	8		M8
5	電線貫通金物 THRU-HULL PIPE		1	TFB-4000	1HOLE 1穴
4	バネ座金 SPRING WASHER	SUS316L	3		M10
3	六角ボルト HEX. BOLT	SUS316L	3		M10x30
2	フランジ FIXING FLANGE	SS400	1	02-148-5001	
1	送受波器ケース CASING	SS400	1	T-651-01	

DRAWN	Nov. 13 '03 E.MIYOSHI	TITLE	T-616
CHECKED	Takahashi T.	名称	送受波器装備図 (鋼船)
APPROVED	Y. Hatai		外寸図
SCALE	1/7 MASS 52.0 ±10% kg	NAME	INSTALLATION FOR STEEL HULL
DWG No.	C2001-T12-A		OUTLINE DRAWING
	02-148-500G-0		

⑤ 別図参照  
SEE SEPARATE DWG  
標準 STANDARD: TYPE No 10号  
指定 SPECIFY : TYPE No 号

船首方向  
FORWARD  
DIRECTION

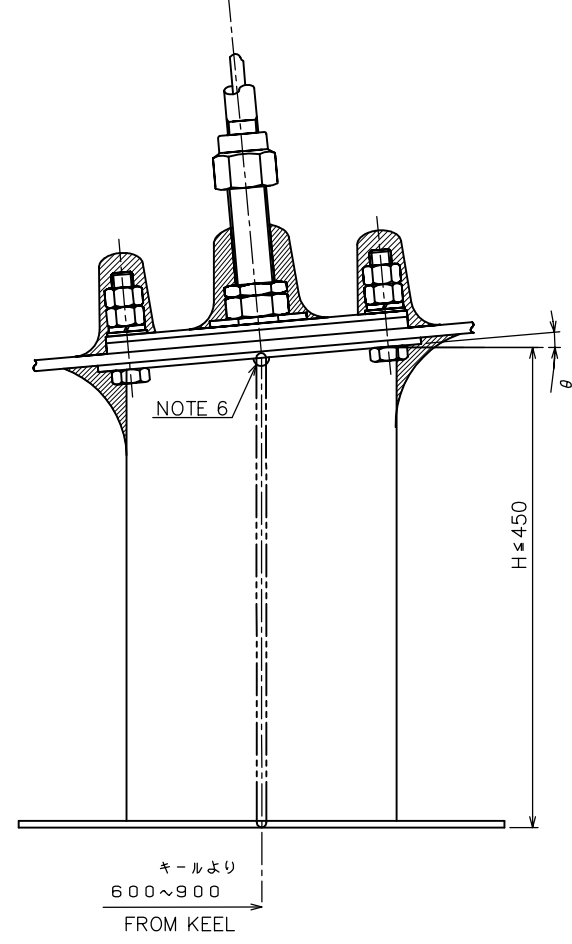
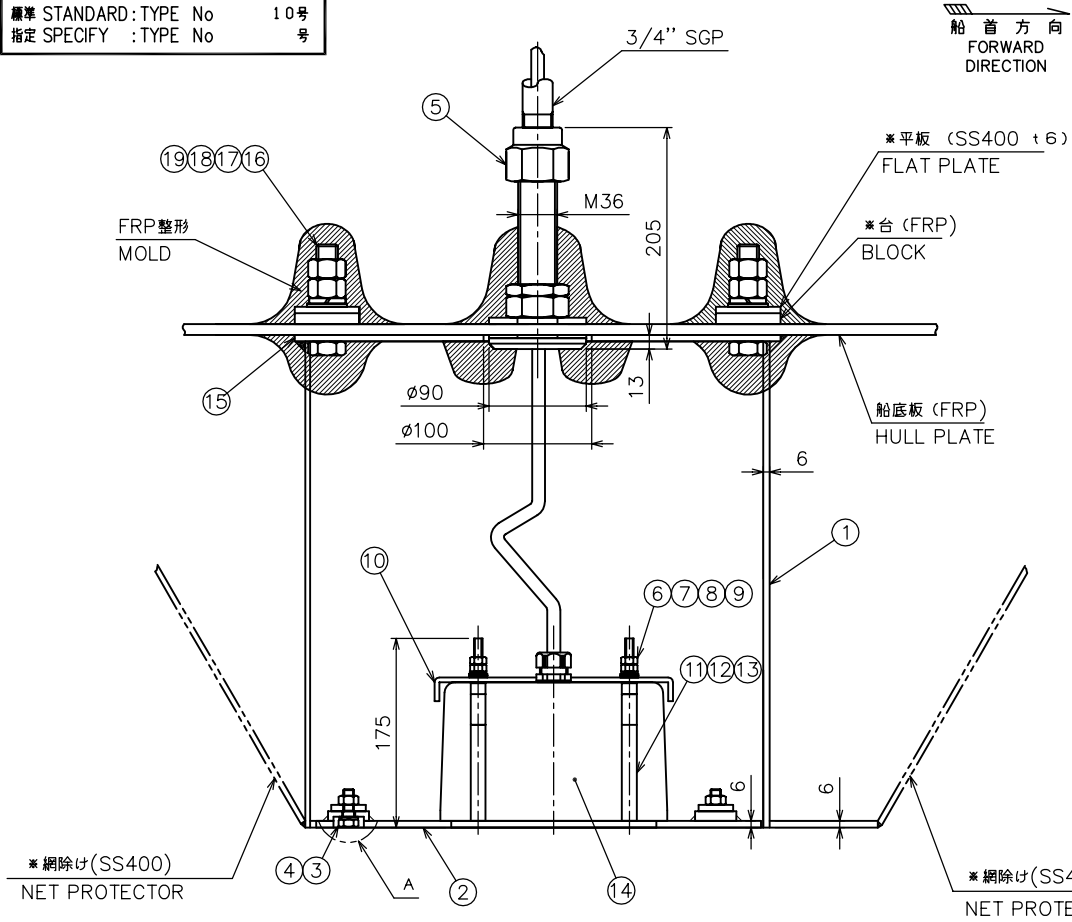


表1 (Table1)

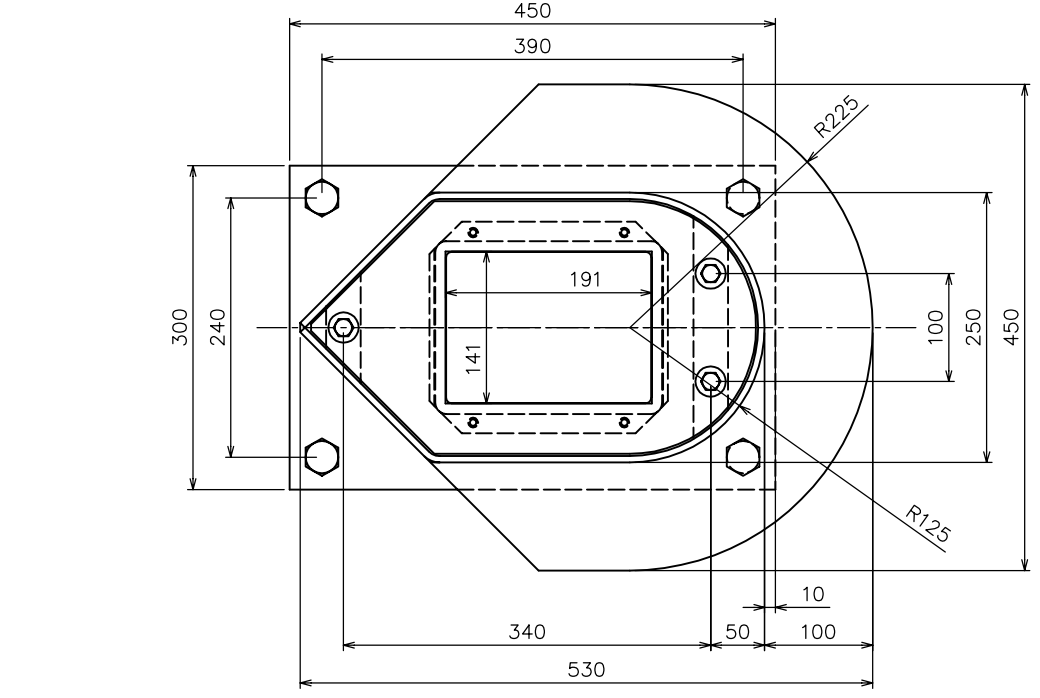
寸法区分 (mm) Dimension	公差 (mm) Tolerance
L ≤ 50	±1.5
50 < L ≤ 100	±2.5
100 < L ≤ 500	±3
500 < L ≤ 1000	±4

表2 (Table2)

送受波器 TRANSDUCER	使用スペーサ SPACER L mm		
	89	28.5	10
28BL-12HR	○	○	○
28F-24H	○	○	○
38BL-15HR	○		
50BL-24HR	○		
50F-24H	○	○	

設備法分類番号 INSTALLATION METHOD	T-616-F
周波数 FREQUENCY	28 38 kHz 50

要目表 PRINCIPAL ITEMS	
船首から FROM BOW	m
キールから FROM KEEL	mm
突出量H PROJECTION	mm
取付状態 FIXING CONDITION	走行時水平 HORIZONTAL AT RUNNING
保護タンク PROTECTION TANK	



- 注 1. \*: 造船所手配
- 送受波器ケースはθ (船底傾斜角) にあわせて切断下さい。
  - 切断・溶接の際は、歪み防止のため送受波器を取り外した状態で“フランジ”を必ず取り付けておいて下さい。溶接方法は造船所一任。
  - 電線貫通金物を溶接する際は、パッキンを取り外して行って下さい。
  - 送受波器ケース取付の際には船首、船尾を確認して下さい。
  - 船尾側上端に空気抜き用穴 (φ10~φ20程度) をあけて下さい。
  - 電線貫通金物はフレーム等の邪魔にならない所で送受波器に当たらず、キャップナットが容易に締め付けられる位置に取り付けて下さい。
  - ネット除け、保護タンクは必要に応じて造船所にて製作して下さい。
  - 装備後はサビ止め塗装をはがした後正規の塗装を行って下さい。
  - 塗装の際、送受波器面を塗装しない様に注意して下さい。
  - 送受波器取付け後、A部の隙間をシリコン等で埋めて下さい。
  - 指定外の寸法公差は、表1の通りです。
  - ボルト類には焼き付き防止グリス (モリソール1910等) を塗布して下さい。
  - 表記質量は送受波器の質量は、含まれていません。
  - 送受波器とスペーサの組み合わせは表2に従って下さい。

- NOTE 1. \*: SHIPYARD SUPPLY
- CUT CASING FOR θ (RISING ANGLE OF SHIP'S HULL)
  - TO AVOID DISTORTION BY HEAT, PUT "FIXING FLANGE" (WITHOUT TRANSDUCER) ONTO CASING WHILE CUTTING AND/OR WELDING. WELDING TO BE DONE BY SHIPYARD.
  - REMOVE GASKET FROM THRU-HULL PIPE BEFORE WELDING.
  - CASING SHOULD FACE FORE DIRECTION.
  - MAKE A HOLE OF 10 TO 20MM IN DIA ON STERN SIDE TO ALLOW AIR TO ESCAPE FROM TANK.
  - ALLOW ENOUGH CLEARANCE AROUND THRU-HULL PIPE FOR EASY TIGHTENING AND SERVICING.
  - IF NECESSARY, PROVIDE NET PROTECTOR AND PROTECTION TANK (BY SHIPYARD.)
  - AFTER INSTALLATION, REMOVE ANTICORROSIVE PAINT FROM CASING AND THEN PAINT ACCORDING TO SHIPYARD INSTRUCTIONS.
  - DO NOT PAINT TRANSDUCER FACE.
  - "A": FILL SPACE AROUND BOLT WITH SILICONE SEALANT.
  - TABLE 1 INDICATES TOLERANCE OF DIMENSIONS NOT SPECIFIED.
  - APPLY BURN PREVENTION GREASE TO BOLTS.
  - MASS SHOWN IS TANK WITHOUT TRANSDUCER.
  - TABLE 2 SHOWS TRANSDUCER AND SPACER COMBINATION.

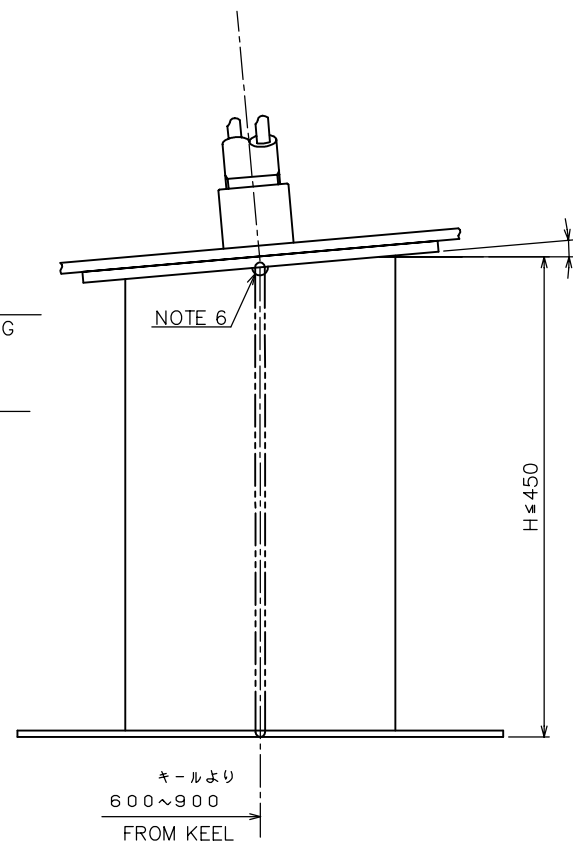
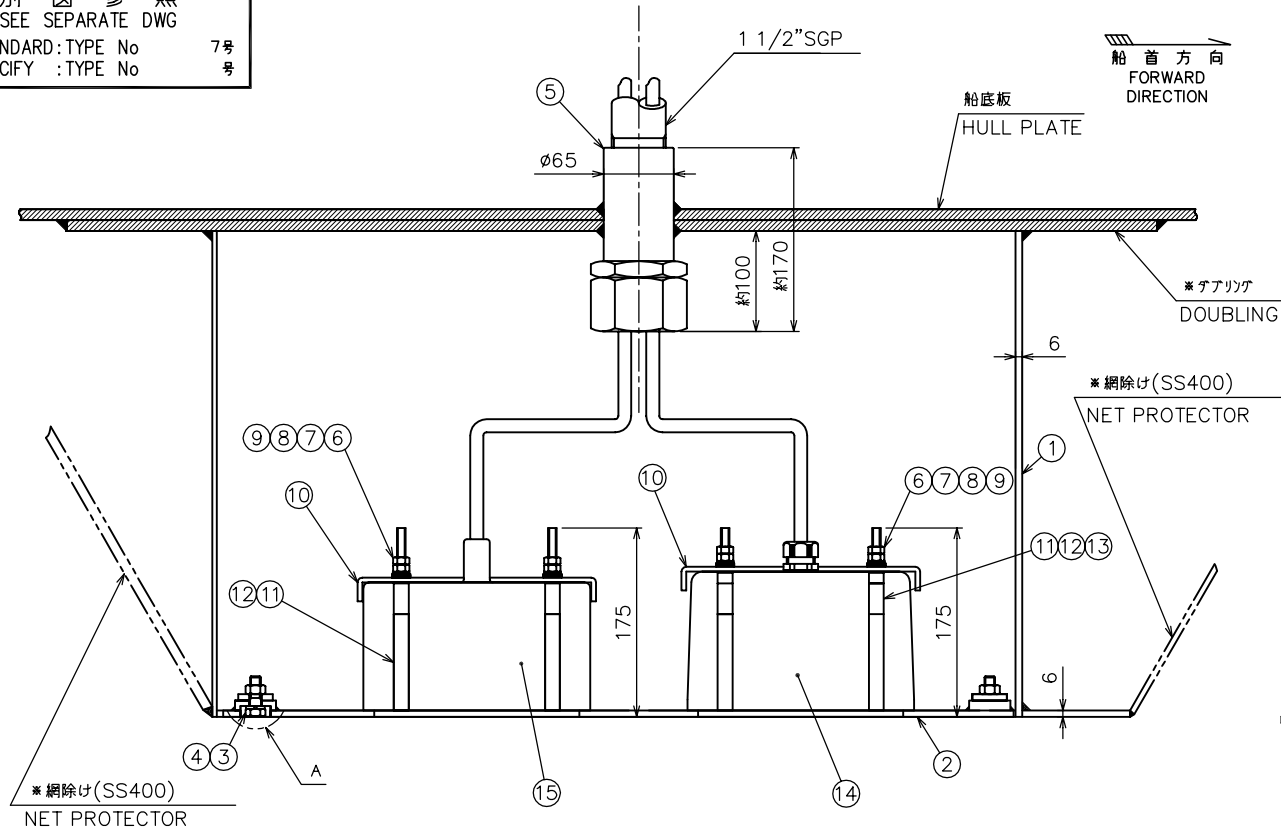
品番 ITEM	品名 NAME	材質 MATERIAL	数量 QTY	図番 DWG.NO.	備考 REMARKS
19	平座金 FLAT WASHER	SUS316L	4		M20
18	バネ座金 SPRING WASHER	SUS316L	4		M20
17	六角ナット HEX. NUT	SUS316L	8		M20
16	六角ボルト HEX. BOLT	SUS316L	4		M20
15	上板 TOP PLATE	SS400	1	T-651-F-01	
14	送受波器 TRANSDUCER		1		28BL-12HR 28F-24H 38BL-15HR 50BL-24HR 50F-24H 1種類選択 CHOOSE ONE
13	スペーサ L=10 SPACER	SGP	4	T-616-02	送受波器により選択 CHOOSE SPACER
12	スペーサ L=28.5 SPACER	SGP	4	02-148-5008	REFERING TO TABLE 2.
11	スペーサ L=89 SPACER	SGP	4	02-148-5007	
10	押え板 FIXING PLATE	SS400	1	T-616-04	
9	平座金 FLAT WASHER	P.C	4		呼び8 MONI.8
8	平座金 FLAT WASHER	SUS316L	4		M8
7	バネ座金 SPRING WASHER	SUS316L	4		M8
6	六角ナット HEX. NUT	SUS316L	8		M8
5	電線貫通金物 THRU-HULL PIPE		1	TRB-1000	1HOLE 1穴
4	バネ座金 SPRING WASHER	SUS316L	3		M10
3	六角ボルト HEX. BOLT	SUS316L	3		M10x30
2	フランジ FIXING FLANGE	SS400	1	02-148-5001	
1	送受波器ケース CASING	SS400	1	T-651-01	

DRAWN	Nov. 13 '03 E.MIYOSHI	TITLE	T-616-F
CHECKED	Takahashi T.	名称	送受波器装備図 (FRP)
APPROVED	Y. Hatai		外寸図
SCALE	1/7	NAME	INSTALLATION FOR FRP
DWG No.	C2001-T13-A		OUTLINE DRAWING
	02-148-505G-0		



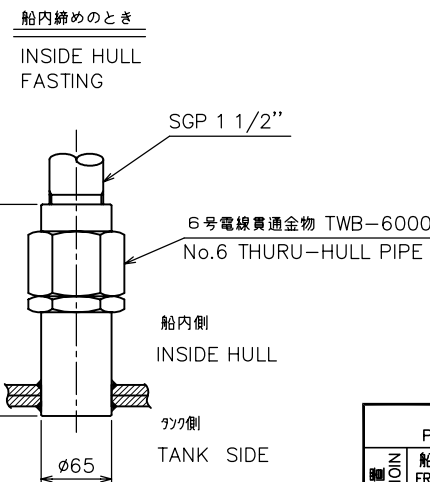
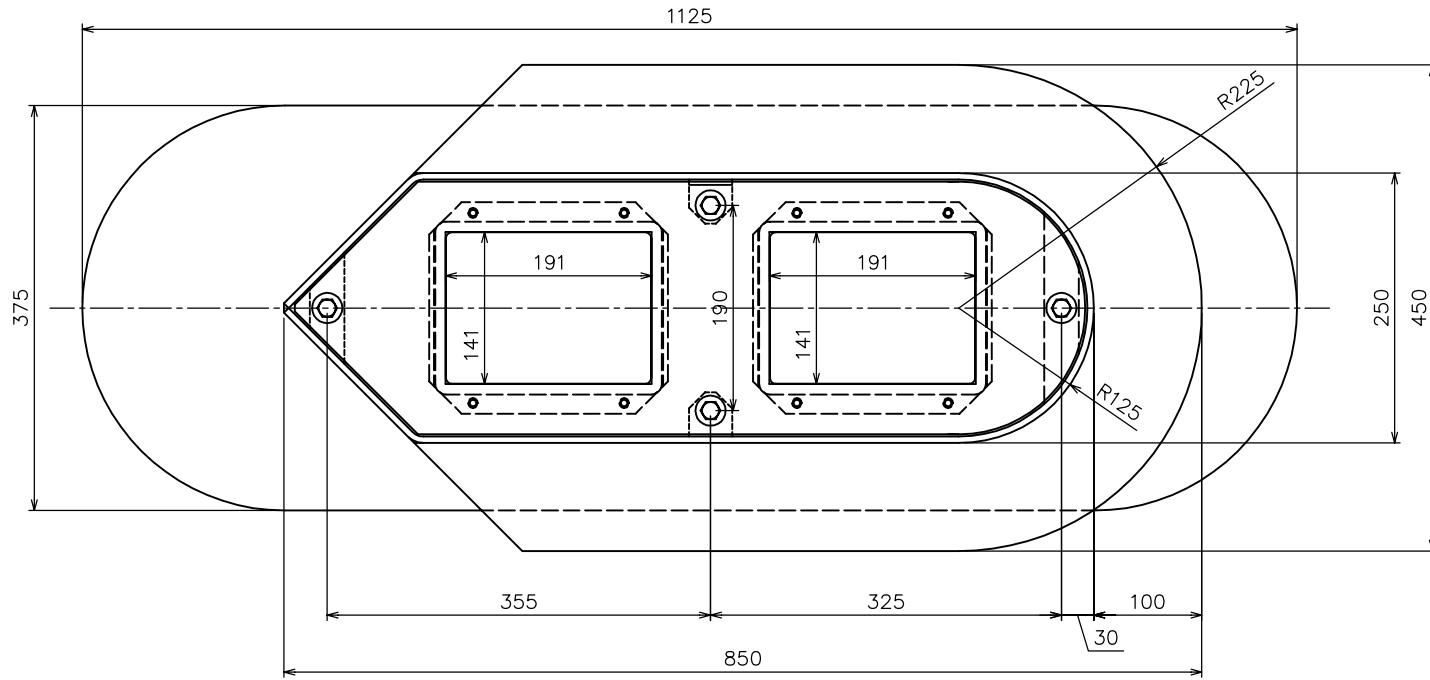
⑤ 別図参照  
SEE SEPARATE DWG  
標準 STANDARD: TYPE No 7号  
指定 SPECIFY : TYPE No 号

装備法分類番号 INSTALLATION METHOD	T- 681
周波数 FREQUENCY	28/38 28/50kHz 38/50



- 注 1. \*: 造船所手配  
2. 送波器ケースはθ (船底傾斜角) にあわせて切断下さい。  
3. 切断・溶接の際は、歪み防止のため送波器を取り外した状態で“フランジ”を必ず取り付けておいて下さい。溶接方法は造船所一任。  
4. 電線貫通金を溶接する際は、パッキンを取り外して行って下さい。  
5. 送波器ケース取付の際には船首、船尾を確認して下さい。  
6. 船尾側上端に空気抜き用穴(φ10~φ20程度)をあけて下さい。  
7. 電線貫通金はフレーム等の邪魔にならない所で送波器に当たらず、キャップナットが容易に締め付けられる位置に取り付けて下さい。  
8. ネット除け、保護タンクは必要に応じて造船所にて製作して下さい。  
9. 装備後はサビ止め塗装をはがした後正規の塗装を行って下さい。  
10. 塗装の際、送波器面を塗装しない様に注意して下さい。  
11. 送波器取付け後、A部の隙間をシリコン等で埋めて下さい。  
12. 指定外の寸法公差は、表1の通りです。  
13. ボルト類には焼き付き防止グリス(モリシ-ラ1910等)を塗布して下さい。  
14. 表記質量に送波器の質量は、含まれていません。  
15. 送波器とスペーサの組み合わせは表2に従って下さい。

- NOTE 1. \*: SHIPYARD SUPPLY  
2. CUT CASING FOR θ (RISING ANGLE OF SHIP'S HULL)  
3. TO AVOID DISTORTION BY HEAT, PUT "FIXING FLANGE" (WITHOUT TRANSDUCER) ONTO CASING WHILE CUTTING AND/OR WELDING. WELDING TO BE DONE BY SHIPYARD.  
4. REMOVE GASKET FROM THRU-HULL PIPE BEFORE WELDING. CASING SHOULD FACE FORWARD DIRECTION.  
5. MAKE A HOLE OF 10 TO 20MM IN DIA ON STERN SIDE TO ALLOW AIR TO ESCAPE FROM TANK.  
6. ALLOW ENOUGH CLEARANCE AROUND THRU-HULL PIPE FOR EASY TIGHTENING AND SERVICING.  
7. IF NECESSARY, PROVIDE NET PROTECTOR AND PROTECTION TANK (BY SHIPYARD.)  
8. AFTER INSTALLATION, REMOVE ANTICORROSION PAINT FROM CASING AND THEN PAINT ACCORDING TO SHIPYARD INSTRUCTIONS.  
9. DO NOT PAINT TRANSDUCER FACE.  
10. "A": FILL SPACE AROUND BOLT WITH SILICONE SEALANT.  
11. TABLE 1 INDICATES TOLERANCE OF DIMENSIONS NOT SPECIFIED.  
12. APPLY BURN PREVENTION GREASE TO BOLTS.  
13. MASS SHOWN IS TANK WITHOUT TRANSDUCER.  
14. TABLE 2 SHOWS TRANSDUCER AND SPACER COMBINATION.



要目表 PRINCIPAL ITEMS	
船首から FROM BOW	m
ケールから FROM KEEL	mm
突出量H PROJECTION	mm
取付状態 FIXING CONDITION	走行時水平 HORIZONTAL AT RUNNING
保護タンク PROTECTION TANK	

品番 ITEM	品名 NAME	材質 MATERIAL	数量 QTY	図番 DWG.NO.	備考 REMARKS
15	送波器 TRANSDUCER		1	38BL-15HR 50BL-24HR 50F-24H	1種類選択 CHOOSE ONE
14	送波器 TRANSDUCER		1	28BL-12HR 28F-24H 38BL-15HR 50BL-24HR 50F-24H	1種類選択 CHOOSE ONE
13	スペーサL=10 SPACER	SGP	4	T-616-02	送波器により選択 CHOOSE SPACER REFERING TO TABLE 2.
12	スペーサL=28.5 SPACER	SGP	8	02-148-5008	
11	スペーサL=89 SPACER	SGP	8	02-148-5007	
10	押え板 FIXING PLATE	SS400	2	T-616-04	
9	平座金 FLAT WASHER	P.C	8		呼び8 MONI.8
8	平座金 FLAT WASHER	SUS316L	8		M8
7	バネ座金 SPRING WASHER	SUS316L	8		M8
6	六角ナット HEX. NUT	SUS316L	16		M8
5	電線貫通金物 THRU-HULL PIPE		1	TFB-7000	2HOLE 2穴
4	バネ座金 SPRING WASHER	SUS316L	4		M10
3	六角ボルト HEX. BOLT	SUS316L	4		M10x30
2	フランジ FIXING FLANGE	SS400	1	02-148-5101	
1	送波器ケース CASING	SS400	1	T-671-01	

表1 (Table1)

寸法区分 (mm) Dimension	公差 (mm) Tolerance
L≦50	±1.5
50<L≦100	±2.5
100<L≦500	±3
500<L≦1000	±4
1000<L≦2000	±5

表2 (Table2)

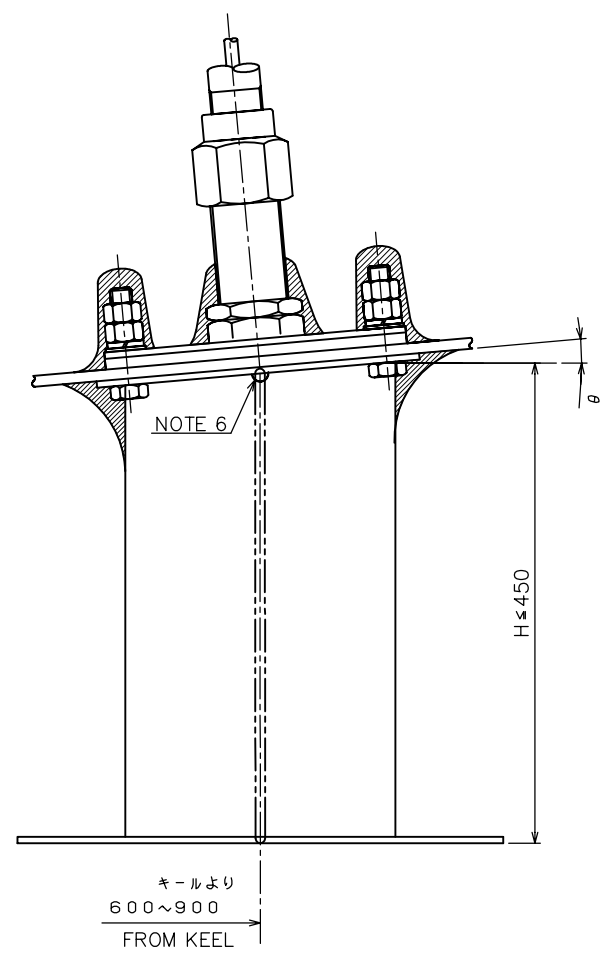
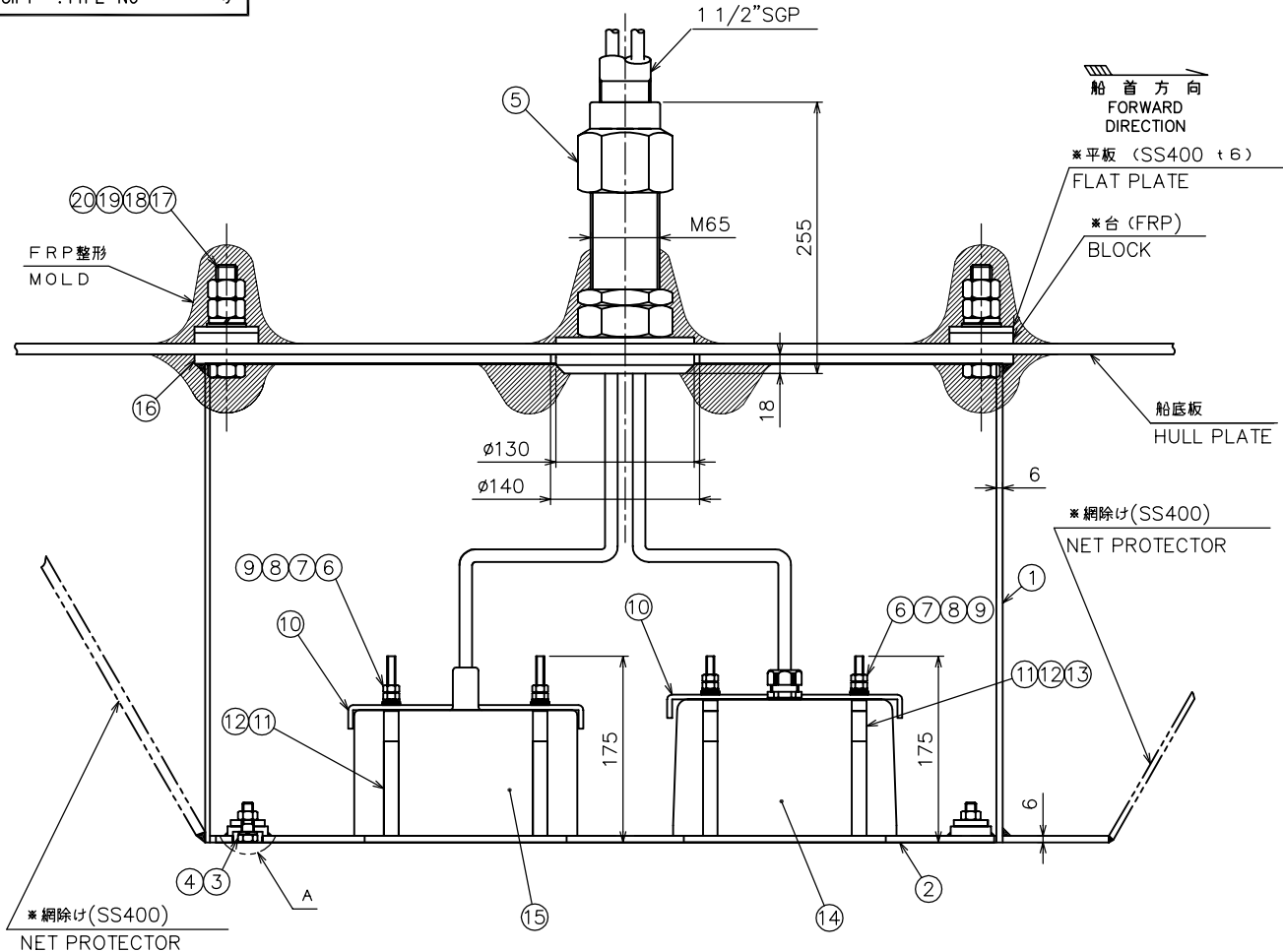
送波器 TRANSDUCER	使用スペーサ SPACER Lmm		
	89	28.5	10
28BL-12HR	○	○	○
28F-24H	○	○	○
38BL-15HR	○		
50BL-24HR	○		
50F-24H	○	○	

DRAWN	Nov. 13 '03 E.MIYOSHI	TITLE	T-681
CHECKED	Takahashi T.	名称	送波器装備図 (鋼船)
APPROVED	Y. Hatai		外寸図
SCALE	1/7 MASS 91.0 ±10% kg	NAME	INSTALLATION FOR STEEL HULL
DWG No.	C2001-T14-A		OUTLINE DRAWING
	02-148-510G-0		

⑤ 別図参照  
SEE SEPARATE DWG  
標準 STANDARD: TYPE No 11号  
指定 SPECIFY : TYPE No 号

技術法分類番号 INSTALLATION METHOD	T-681-F
周波数 FREQUENCY	28/38 28/50kHz 38/50

A  
B  
C  
D



- NOTE 1. \*: SHIPYARD SUPPLY.
- CUT CASING FOR  $\theta$  (RISING ANGLE OF SHIP'S HULL)
  - TO AVOID DISTORTION BY HEAT, PUT "FIXING FLANGE" (WITHOUT TRANSDUCER) ONTO CASING WHILE CUTTING AND/OR WELDING. WELDING TO BE DONE BY SHIPYARD.
  - REMOVE GASKET FROM THRU-HULL PIPE BEFORE WELDING.
  - CASING SHOULD FACE FOWE DIRECTION.
  - MAKE A HOLE OF 10 TO 20MM IN DIA ON STERN SIDE TO ALLOW AIR TO ESCAPE FROM TANK.
  - ALLOW ENOUGH CLEARANCE AROUND THRU-HULL PIPE FOR EASY TIGHTENING AND SERVICING.
  - IF NECESSARY, PROVIDE NET PROTECTOR AND PROTECTION TANK (BY SHIPYARD.)
  - AFTER INSTALLATION, REMOVE ANTICORROSIVE PAINT FROM CASING AND THEN PAINT ACCORDING TO SHIPYARD INSTRUCTIONS.
  - DO NOT PAINT TRANSDUCER FACE.
  - "A": FILL SPACE AROUND BOLT WITH SILICONE SEALANT.
  - TABLE 1 INDICATES TOLERANCE OF DIMENSIONS NOT SPECIFIED.
  - APPLY BURN PREVENTION GREASE TO BOLTS.
  - MASS SHOWN IS TANK WITHOUT TRANSDUCER.
  - TABLE 2 SHOWS TRANSDUCER AND SPACER COMBINATION.

要目表  
PRINCIPAL ITEMS

位置 POSITION	船首から FROM BOW	m
位置 POSITION	キールから FROM KEEL	mm
突出量H PROJECTION		mm
取付状態 FIXING CONDITION	走行時水平 HORIZONTAL AT RUNNING	
保護タンク PROTECTION TANK		

表2 (Table2)

送波器 TRANSDUCER	使用スペース L mm SPACER		
	89	28.5	10
28BL-12HR	○	○	○
28F-24H	○	○	○
38BL-15HR	○		
50BL-24HR	○		
50F-24H	○	○	

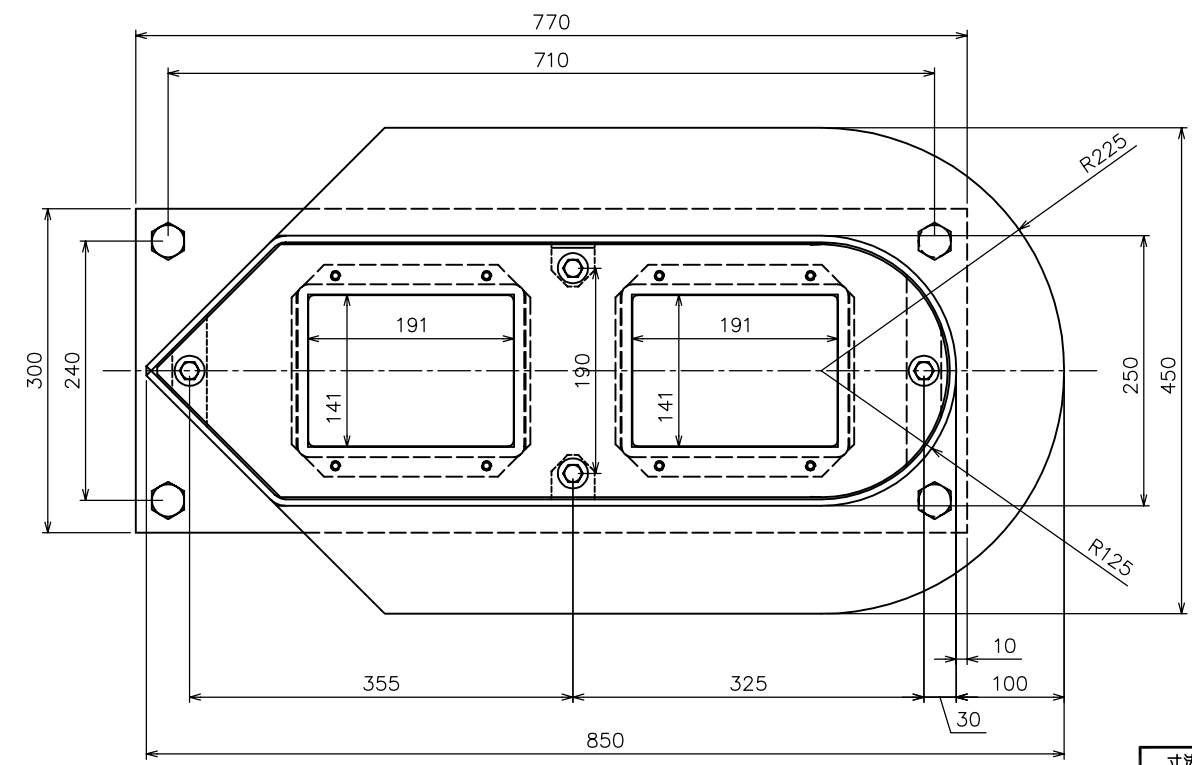


表1 (Table1)

寸法区分 (mm) Dimension	公差 (mm) Tolerance
L ≤ 50	±1.5
50 < L ≤ 100	±2.5
100 < L ≤ 500	±3
500 < L ≤ 1000	±4

- 注1. \*: 造船所手配
- 送波器ケースは $\theta$  (船底傾斜角)にあわせて切断下さい。
  - 切断・溶接の際は、歪み防止のため送波器を取り外した状態で“フランジ”を必ず取り付けておいて下さい。溶接方法は造船所一任。
  - 電線貫通金を溶接する際は、パッキンを取り外して行って下さい。
  - 送波器ケース取付の際には船首、船尾を確認して下さい。
  - 船尾側上端に空気抜き用穴 ( $\phi 10 \sim \phi 20$ 程度)をあけて下さい。
  - 電線貫通金はフレーム等の邪魔にならない所で送波器に当たらず、キャップナットが容易に締め付けられる位置に取り付けて下さい。
  - 網除け、保護タンクは必要に応じて造船所にて製作して下さい。
  - 塗装後はサビ止め塗装をはがした後正規の塗装を行って下さい。
  - 塗装の際、送波器面を塗装しない様に注意して下さい。
  - 送波器取付け後、A部の隙間をシリコン等で埋めて下さい。
  - 指定外の寸法公差は、表1の通りです。
  - ボルト類には焼き付き防止グリス (モリソフ1910等)を塗布して下さい。
  - 表記質量に送波器の質量は、含まれていません。
  - 送波器とスペースの組み合わせは表2に従って下さい。

20	平座金 FLAT WASHER	SUS316L	4		M20
19	バネ座金 SPRING WASHER	SUS316L	4		M20
18	六角ナット HEX. NUT	SUS316L	8		M20
17	六角ボルト HEX. BOLT	SUS316L	4		M20
16	上板 TOP PLATE	SS400	1	T-671-F-01	呼び8 MONI.8
15	送波器 TRANSDUCER		1	38BL-15HR 50BL-24HR 50F-24H	1種類選択 CHOOSE ONE
14	送波器 TRANSDUCER		1	28BL-12HR 28F-24H 38BL-15HR 50BL-24HR 50F-24H	1種類選択 CHOOSE ONE
13	スペース L=10 SPACER	SGP	4	T-616-02	送波器により選択 CHOOSE SPACER REFERING TO TABLE 2.
12	スペース L=28.5 SPACER	SGP	8	02-148-5008	
11	スペース L=89 SPACER	SGP	8	02-148-5007	
10	押え板 FIXING PLATE	SS400	2	T-616-04	
9	平座金 FLAT WASHER	P.C	8		呼び8 MONI.8
8	平座金 FLAT WASHER	SUS316L	8		M8
7	バネ座金 SPRING WASHER	SUS316L	8		M8
6	六角ナット HEX. NUT	SUS316L	16		M8
5	電線貫通金物 THRU-HULL PIPE		1	TRB-1100	2HOLE 2穴
4	バネ座金 SPRING WASHER	SUS316L	4		M10
3	六角ボルト HEX. BOLT	SUS316L	4		M10x30
2	フランジ FIXING FLANGE	SS400	1	02-148-5101	
1	送波器ケース CASING	SS400	1	T-671-01	
品番 ITEM	品名 NAME	材質 MATERIAL	数量 Q'TY	図番 DWG.NO.	摘要 REMARKS

DRAWN	Nov. 15 '03 E.MIYOSHI	TITLE	T-681-F
CHECKED	Takahashi T.	名称	送波器装備図 (FRP)
APPROVED	Y. Hatai		外寸図
SCALE	1/7 MASS 111 ±10% kg	NAME	INSTALLATION FOR FRP
DWG No.	C2001-T15-A		OUTLINE DRAWING
			02-148-515G-0

⑤ 別図参照  
SEE SEPARATE DWG

標準 STANDARD: TYPE No 7号  
指定 SPECIFY : TYPE No 号

装備法分類番号 INSTALLATION METHOD	T-682
周波数 FREQUENCY	(28 / 38 / 50) KHz

A

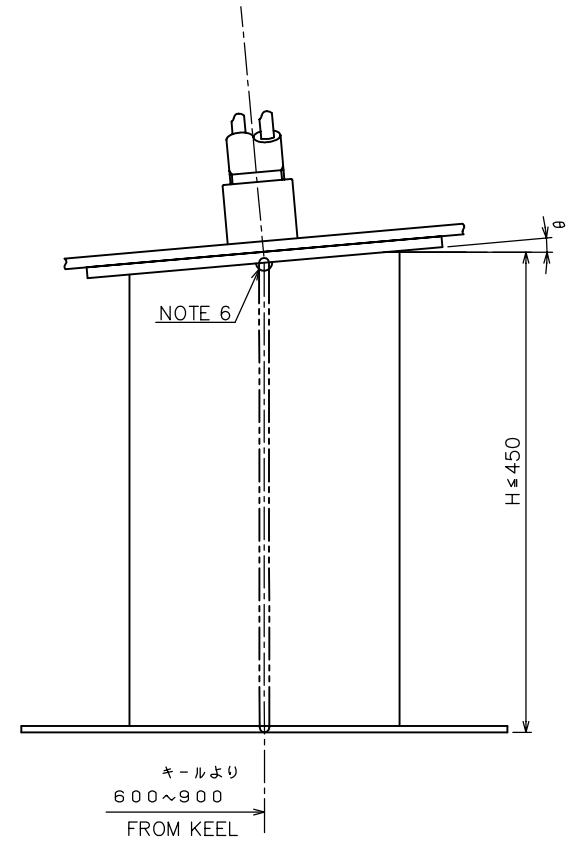
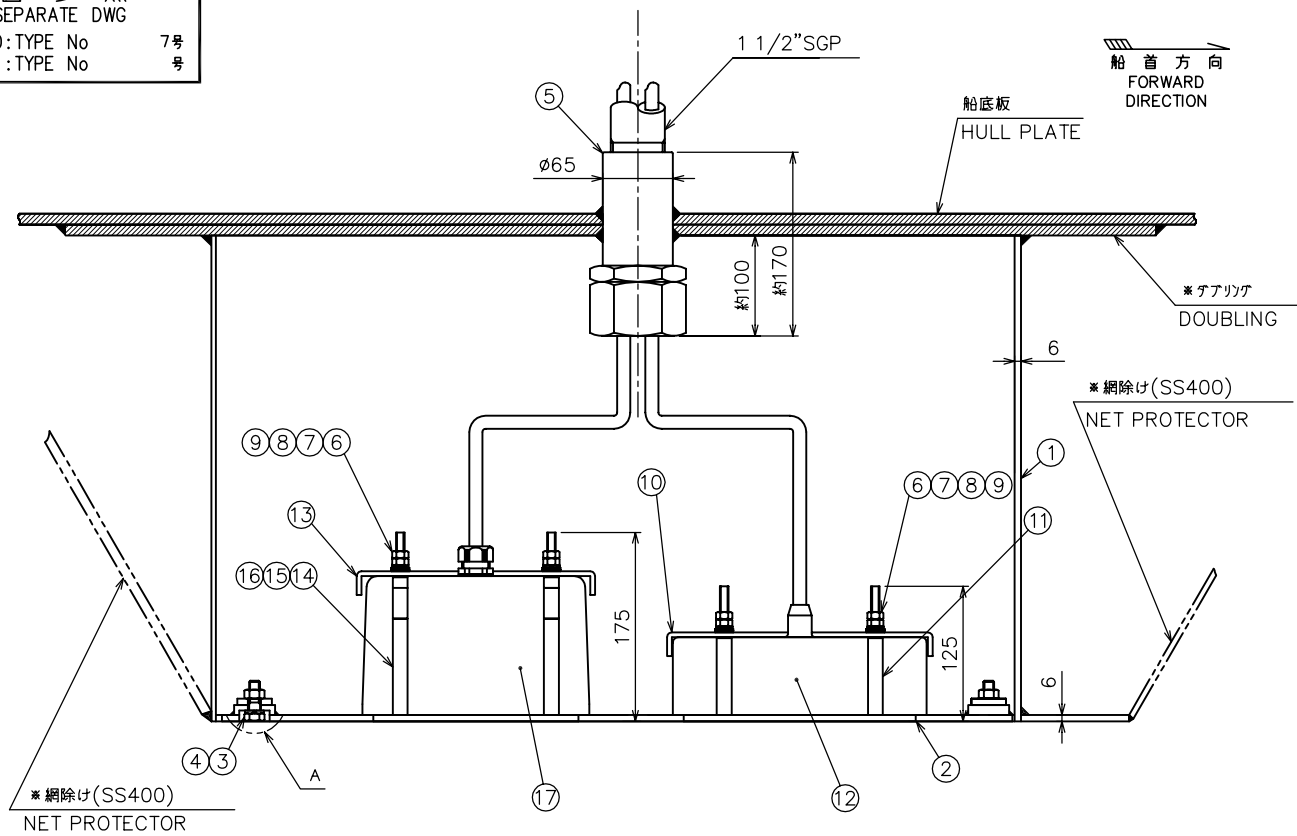


表1 (Table1)

寸法区分 (mm) Dimension	公差 (mm) Tolerance
L ≤ 50	±1.5
50 < L ≤ 100	±2.5
100 < L ≤ 500	±3
500 < L ≤ 1000	±4
1000 < L ≤ 2000	±5

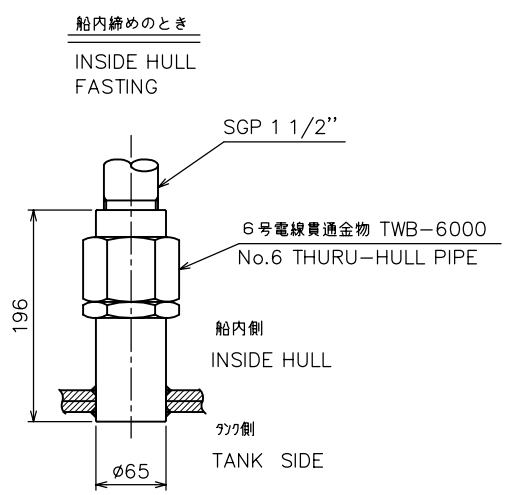
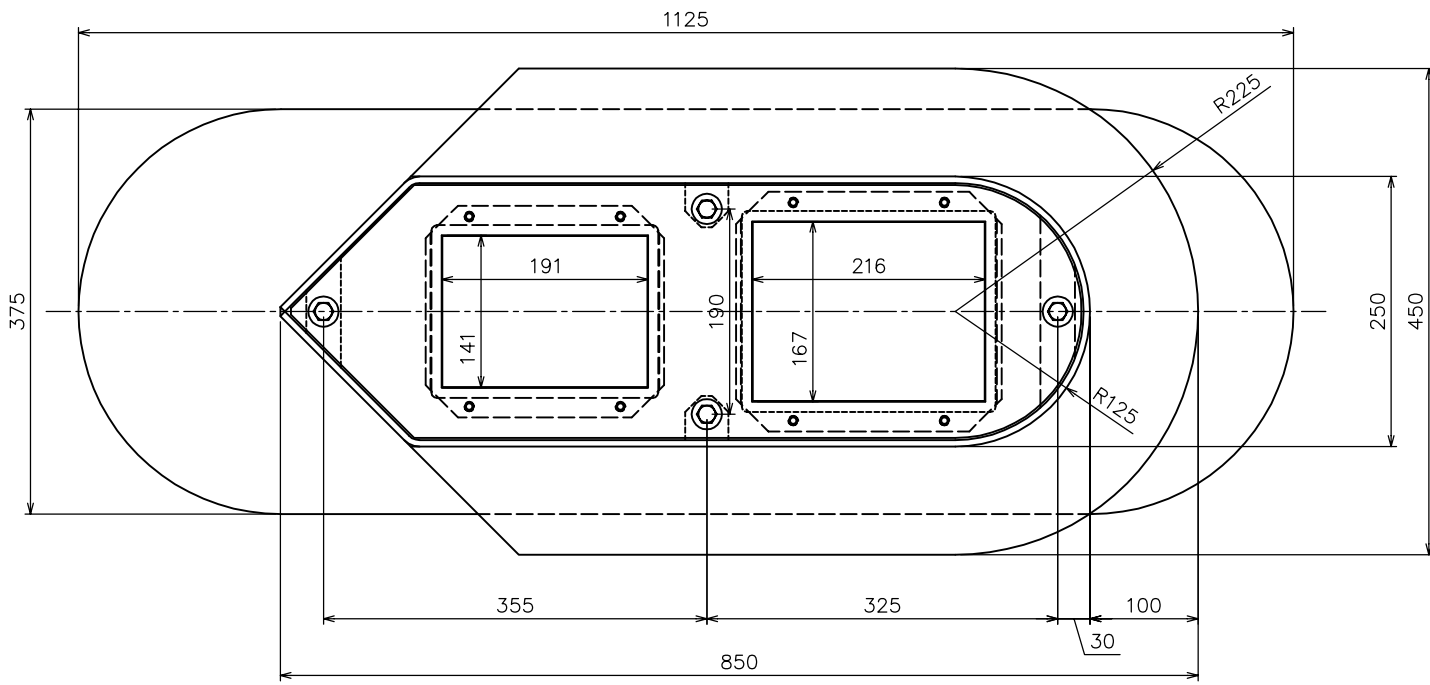
表2 (Table2)

送受波器 TRANSDUCER	使用スペーサ SPACER L mm		
	89	28.5	10
28BL-12HR	○	○	○
28F-24H	○	○	○
38BL-15HR	○		
50BL-24HR	○		
50F-24H	○	○	

要目表  
PRINCIPAL ITEMS

位置 POSITION	船首から FROM BOW	m
	キールから FROM KEEL	mm
突出量H PROJECTION		mm
取付状態 FIXING CONDITION	走行時水平 HORIZONTAL AT RUNNING	
保護タンク PROTECTION TANK		

B



品番 ITEM	品名 NAME	材質 MATERIAL	数量 Q'TY	図番 DWG.NO.	備考 REMARKS
17	送受波器 TRANSDUCER		1	28BL-12HR 28F-24H 38BL-15HR 50BL-24HR 50F-24H	1種類選択 CHOOSE ONE
16	スペーサL=10 SPACER	SGP	4	T-616-02	送受波器により選択 CHOOSE SPACER REFERING TO TABLE 2.
15	スペーサL=28.5 SPACER	SGP	4	02-148-5008	
14	スペーサL=89 SPACER	SGP	4	02-148-5007	
13	押え板 FIXING PLATE	SS400	1	T-616-04	
12	送受波器 TRANSDUCER		1	88F-126H	
11	スペーサL=71 SPACER	SGP	4	T-618-01	
10	押え板 FIXING PLATE	SS400	1	T-651-04	
9	平座金 FLAT WASHER	P.C	8		呼び8 MONI.8
8	平座金 FLAT WASHER	SUS316L	8		M8
7	バネ座金 SPRING WASHER	SUS316L	8		M8
6	六角ナット HEX. NUT	SUS316L	16		M8
5	電線貫通金物 THRU-HULL PIPE		1	TFB-7000	2HOLE 2穴
4	バネ座金 SPRING WASHER	SUS316L	4		M10
3	六角ボルト HEX. BOLT	SUS316L	4		M10x30
2	フランジ FIXING FLANGE	SS400	1	02-148-5201	
1	送受波器ケース CASING	SS400	1	T-671-01	

- 注1. \*: 造船所手配
- 送受波器ケースはθ (船底傾斜角) に合わせて切断下さい。
  - 切断・溶接の際は、歪み防止のため送受波器を取り外した状態で「フランジ」を必ず取り付けておいて下さい。溶接方法は造船所一任。
  - 電線貫通金物を溶接する際は、パッキンを取り外して行って下さい。
  - 送受波器ケース取付の際には船首、船尾を確認して下さい。
  - 船尾側上端に空気抜き用穴 (φ10~φ20程度) をあけて下さい。
  - 電線貫通金物はフレーム等の邪魔にならない所で送受波器に当たらず、キャップナットが容易に締め付けられる位置に取り付けて下さい。
  - 網除け、保護タンクは必要に応じて造船所に製作して下さい。
  - 塗装後はサビ止め塗装をはがした後正規の塗装を行って下さい。
  - 塗装の際、送受波器面を塗装しない様に注意して下さい。
  - 送受波器取付け後、A部の隙間をシリコン等で埋めて下さい。
  - 指定外の寸法公差は、表1の通りです。
  - ボルト類には焼き付き防止グリス (モリソフ1910等) を塗布して下さい。
  - 表記質量に送受波器の質量は、含まれていません。
  - 送受波器とスペーサの組み合わせは表2に従って下さい。

- NOTE 1. \*: SHIPYARD SUPPLY
- CUT CASING FOR θ (RISING ANGLE OF SHIP'S HULL)
  - TO AVOID DISTORTION BY HEAT, PUT "FIXING FLANGE" (WITHOUT TRANSDUCER) ONTO CASING WHILE CUTTING AND/OR WELDING. WELDING TO BE DONE BY SHIPYARD.
  - REMOVE GASKET FROM THRU-HULL PIPE BEFORE WELDING.
  - CASING SHOULD FACE FORE DIRECTION.
  - MAKE A HOLE OF 10 TO 20MM IN DIA ON STERN SIDE TO ALLOW AIR TO ESCAPE FROM TANK.
  - ALLOW ENOUGH CLEARANCE AROUND THRU-HULL PIPE FOR EASY TIGHTENING AND SERVICING.
  - DO NOT PAINT TRANSDUCER FACE.
  - "A": FILL SPACE AROUND BOLT WITH SILICONE SEALANT.
  - APPLY BURN PREVENTION GREASE TO BOLTS.
  - MASS SHOWN IS TANK WITHOUT TRANSDUCER.
  - TABLE 2 SHOWS TRANSDUCER AND SPACER COMBINATION.

DRAWN	Nov. 13 '03 E.MIYOSHI	TITLE	T-682
CHECKED	Takahashi T.	名称	送受波器装備図 (鋼船)
APPROVED	Y. Hatai		外寸図
SCALE	1/7 MASS 93 ±10% kg	NAME	INSTALLATION FOR STEEL HULL
DWG No.	C2001-T16-A		OUTLINE DRAWING

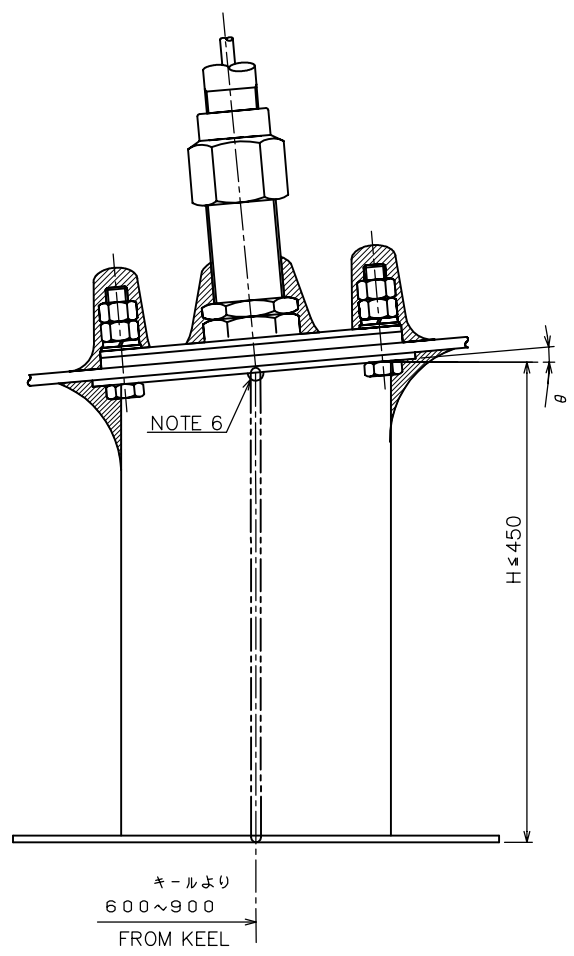
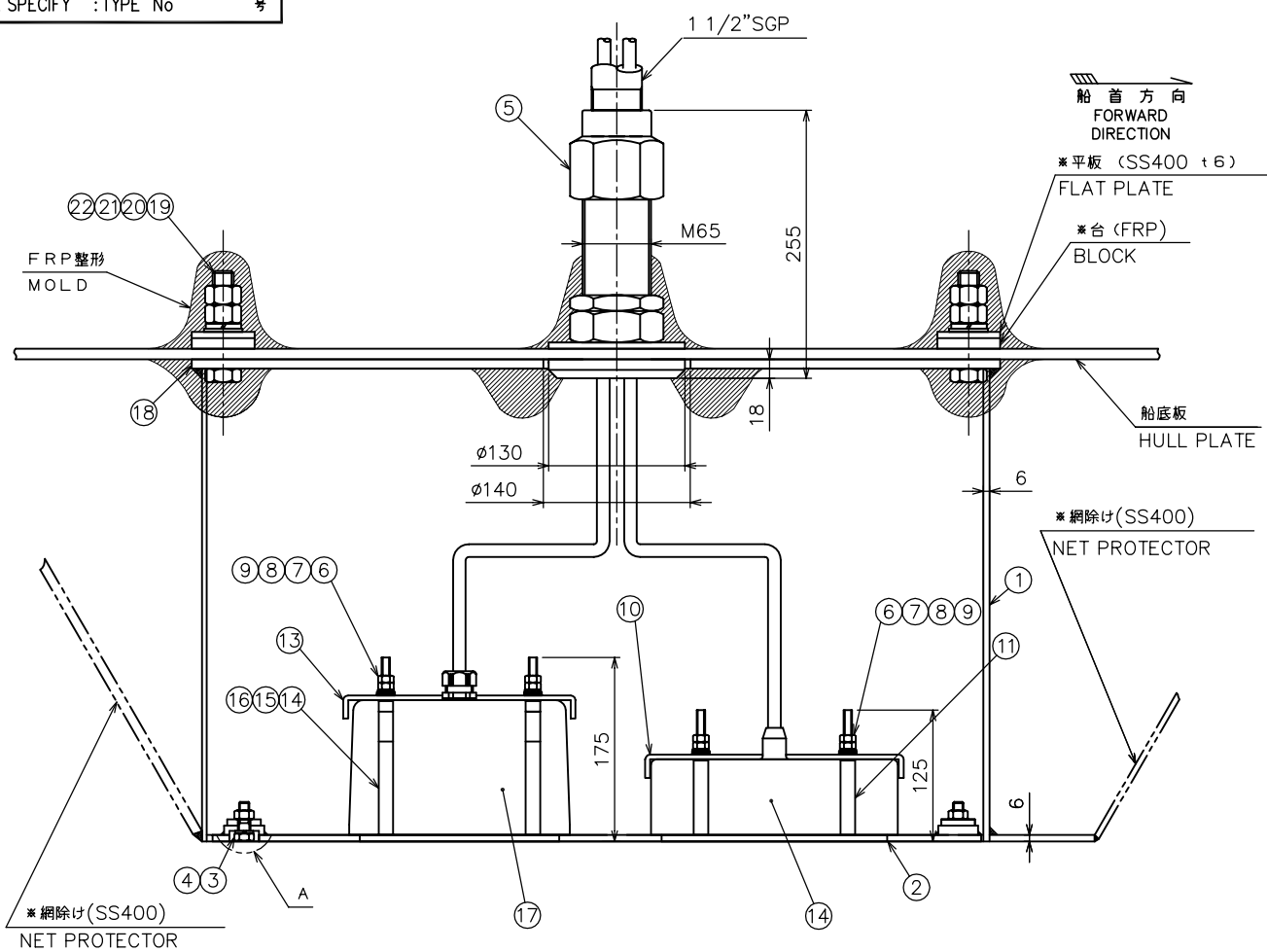
⑤ 別図参照  
SEE SEPARATE DWG  
標準 STANDARD: TYPE No 11号  
指定 SPECIFY : TYPE No 号

技術分類番号 INSTALLATION METHOD	T-682-F
周波数 FREQUENCY	$\begin{pmatrix} 28 \\ 38 \\ 50 \end{pmatrix} / 88$ KHz

要目表 PRINCIPAL ITEMS	
位置 POSITION	船首から FROM BOW m キールから FROM KEEL mm
突出量H PROJECTION	mm
取付状態 FIXING CONDITION	走行時水平 HORIZONTAL AT RUNNING
保護タンク PROTECTION TANK	

表2 (Table 2)

送波器 TRANSDUCER	使用スペーサ L mm SPACER		
	89	28.5	10
28BL-12HR	○	○	○
28F-24H	○	○	○
38BL-15HR	○		
50BL-24HR	○		
50F-24H	○	○	



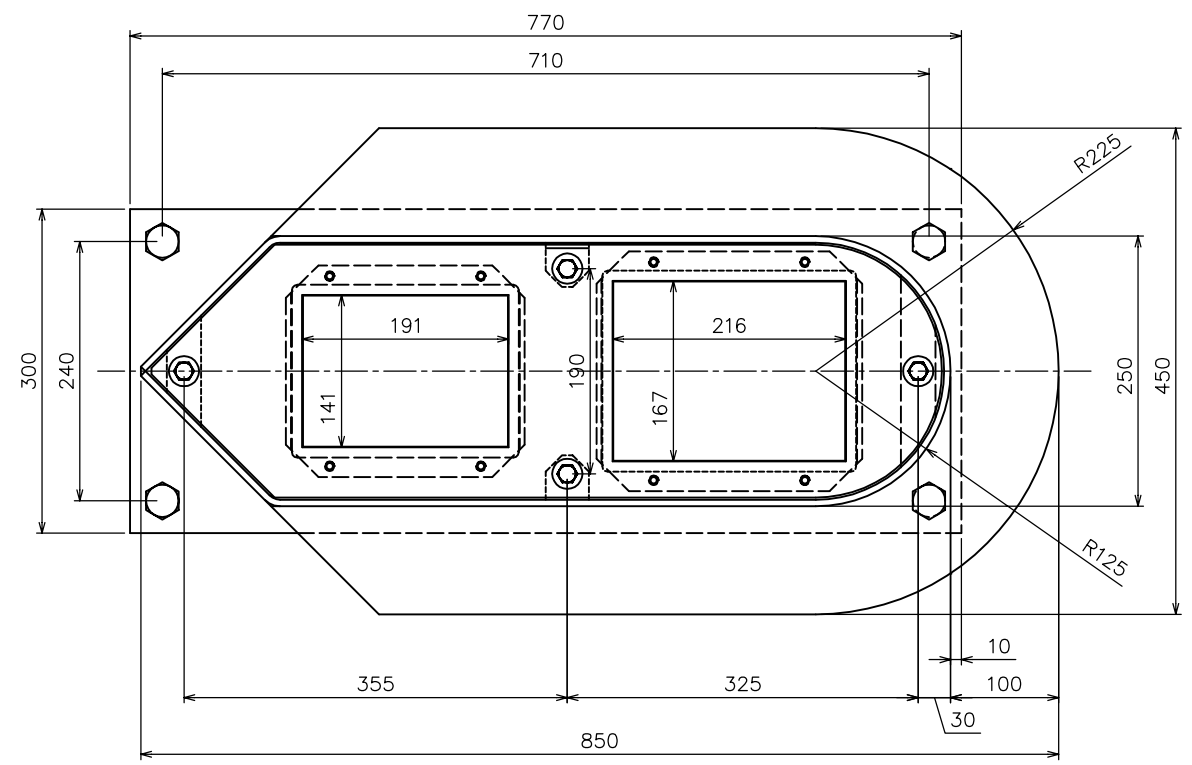
- NOTE 1. \* : SHIPYARD SUPPLY  
 2. CUT CASING FOR  $\theta$  (RISING ANGLE OF SHIP'S HULL)  
 3. TO AVOID DISTORTION BY HEAT, PUT "FIXING FLANGE" (WITHOUT TRANSDUCER) ONTO CASING WHILE CUTTING AND/OR WELDING. WELDING TO BE DONE BY SHIPYARD.  
 4. REMOVE GASKET FROM THRU-HULL PIPE BEFORE WELDING.  
 5. CASING SHOULD FACE FORE DIRECTION.  
 6. MAKE A HOLE OF 10 TO 20MM IN DIA ON STERN SIDE TO ALLOW AIR TO ESCAPE FROM TANK.  
 7. ALLOW ENOUGH CLEARANCE AROUND THRU-HULL PIPE FOR EASY TIGHTENING AND SERVICING.  
 8. IF NECESSARY, PROVIDE NET PROTECTOR AND PROTECTION TANK (BY SHIPYARD.)  
 9. AFTER INSTALLATION, REMOVE ANTICORROSIIVE PAINT FROM CASING AND THEN PAINT ACCORDING TO SHIPYARD INSTRUCTIONS.  
 10. DO NOT PAINT TRANSDUCER FACE.  
 11. "A": FILL SPACE AROUND BOLT WITH SILICONE SEALANT.  
 12. TABLE 1 INDICATES TOLERANCE OF DIMENSIONS NOT SPECIFIED.  
 13. APPLY BURN PREVENTION GREASE TO BOLTS.  
 14. MASS SHOWN IS TANK WITHOUT TRANSDUCER.  
 15. TABLE 2 SHOWS TRANSDUCER AND SPACER COMBINATION.

22	平座金 FLAT WASHER	SUS316L	4		M20
21	バネ座金 SPRING WASHER	SUS316L	4		M20
20	六角ナット HEX. NUT	SUS316L	8		M20
19	六角ボルト HEX. BOLT	SUS316L	4		M20
18	上板 TOP PLATE	SS400	1	T-671-F-01	
17	送波器 TRANSDUCER		1	28BL-12HR 28F-24H 38BL-15HR 50BL-24HR 50F-24H	1種類選択 CHOOSE ONE
16	スペーサ L=10 SPACER	SGP	4	T-616-02	送波器により選択 CHOOSE SPACER REFERING TO TABLE 2.
15	スペーサ L=28.5 SPACER	SGP	4	02-148-5008	
14	スペーサ L=89 SPACER	SGP	4	02-148-5007	
13	押え板 FIXING PLATE	SS400	1	T-616-04	
12	送波器 TRANSDUCER		1	88F-126H	
11	スペーサ L=71 SPACER	SGP	4	T-618-01	
10	押え板 FIXING PLATE	SS400	1	T-651-04	
9	平座金 FLAT WASHER	P.C	8		呼び8 MONI.8
8	平座金 FLAT WASHER	SUS316L	8		M8
7	バネ座金 SPRING WASHER	SUS316L	8		M8
6	六角ナット HEX. NUT	SUS316L	16		M8
5	電線貫通金物 THRU-HULL PIPE		1	TRB-1100	2HOLE 2穴
4	バネ座金 SPRING WASHER	SUS316L	4		M10
3	六角ボルト HEX. BOLT	SUS316L	4		M10x30
2	フランジ FIXING FLANGE	SS400	1	02-148-5201	
1	送波器ケース CASING	SS400	1	T-671-01	
品番 ITEM	品名 NAME	材質 MATERIAL	数量 QTY	図番 DWG.NO.	備考 REMARKS

- 注 1. \* : 造船所手配  
 2. 送波器ケースは $\theta$  (船底傾斜角)にあわせて切断下さい。  
 3. 切断・溶接の際は、歪み防止のため送波器を取り外した状態で“フランジ”を必ず取り付けておいて下さい。溶接方法は造船所一任。  
 4. 電線貫通金物を溶接する際は、パッキンを取り外して行って下さい。  
 5. 送波器ケース取付の際には船首、船尾を確認して下さい。  
 6. 船尾側上端に空気抜き用穴 ( $\phi 10 \sim \phi 20$ 程度)をあけて下さい。  
 7. 電線貫通金物はフレーム等の邪魔にならない所で送波器に当たらず、キャップナットが容易に締め付けられる位置に取り付けて下さい。  
 8. 網除け、保護タンクは必要に応じて造船所に製作して下さい。  
 9. 装備後はサビ止め塗装をはがした後正規の塗装を行って下さい。  
 10. 塗装の際、送波器面を塗装しない様に注意して下さい。  
 11. 送波器取付け後、A部の隙間をシリコン等で埋めて下さい。  
 12. 指定外の寸法公差は、表1の通りです。  
 13. ボルト類には焼き付き防止グリス(モリソーフ1910等)を塗布して下さい。  
 14. 表記質量に送波器の質量は、含まれていません。  
 15. 送波器とスペーサの組み合わせは表2に従って下さい。

表1 (Table 1)

寸法区分 (mm) Dimension	公差 (mm) Tolerance
L ≤ 50	±1.5
50 < L ≤ 100	±2.5
100 < L ≤ 500	±3
500 < L ≤ 1000	±4



DRAWN	Nov. 13 '03 E.MIYOSHI	TITLE	T-682-F
CHECKED	Takahashi T.	名称	送波器装備図 (FRP)
APPROVED	Y. Hatai	外寸図	
SCALE	1/7 MASS 113 ±10% kg	NAME	INSTALLATION FOR FRP
DWG No.	C2001-T17-A		OUTLINE DRAWING

⑤ 別図参照  
SEE SEPARATE DWG  
標準 STANDARD: TYPE No 7号  
指定 SPECIFY : TYPE No 号

船首方向  
FORWARD  
DIRECTION

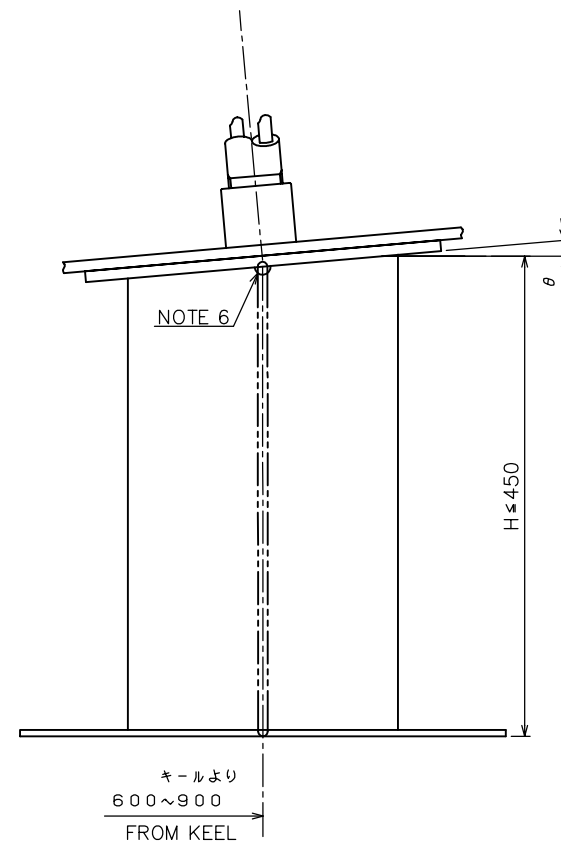
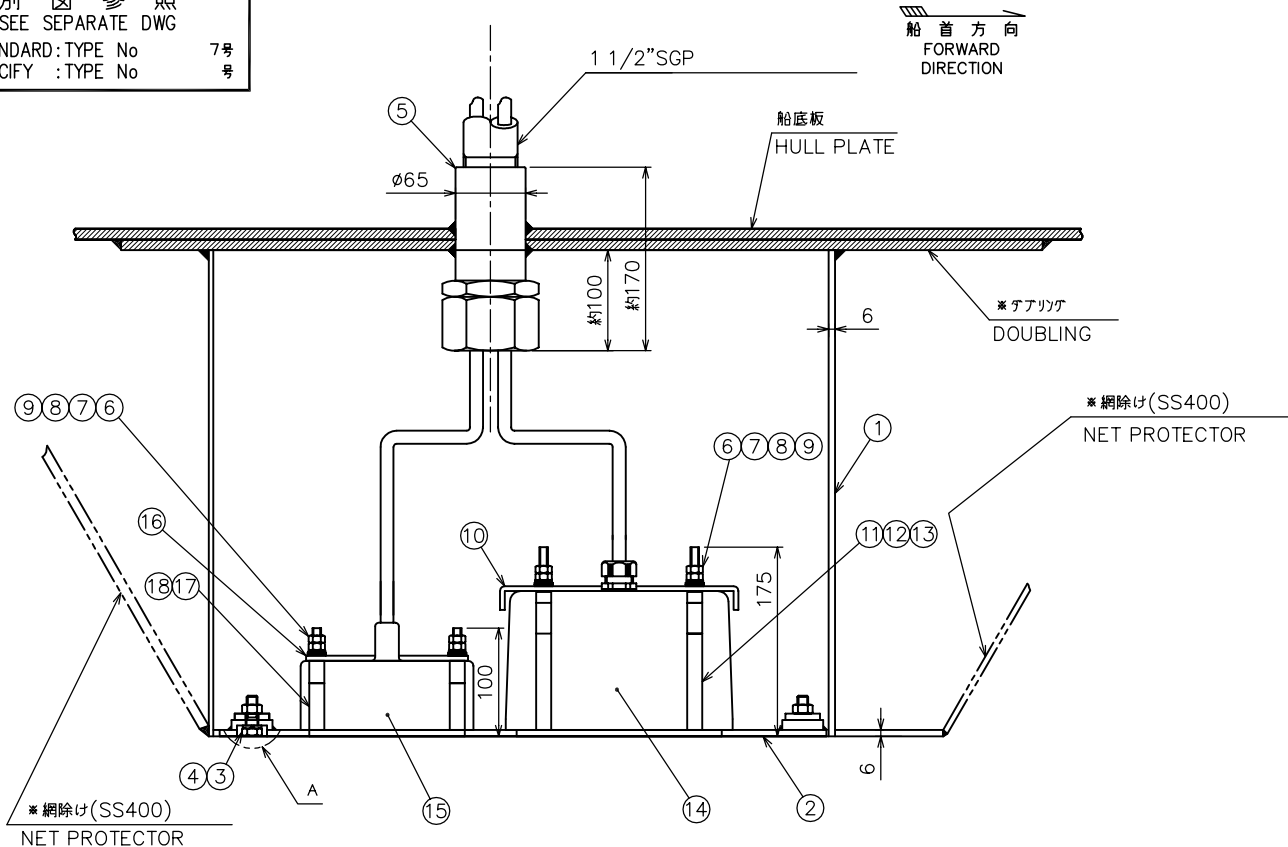


表1 (Table1)

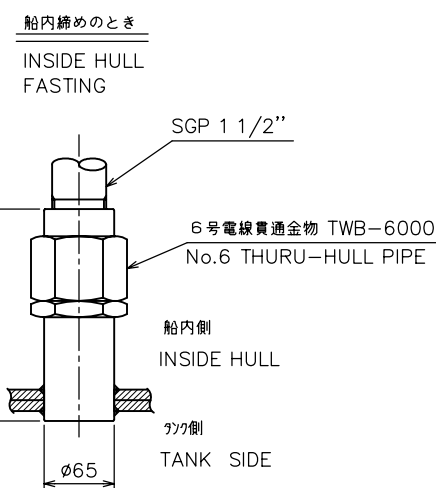
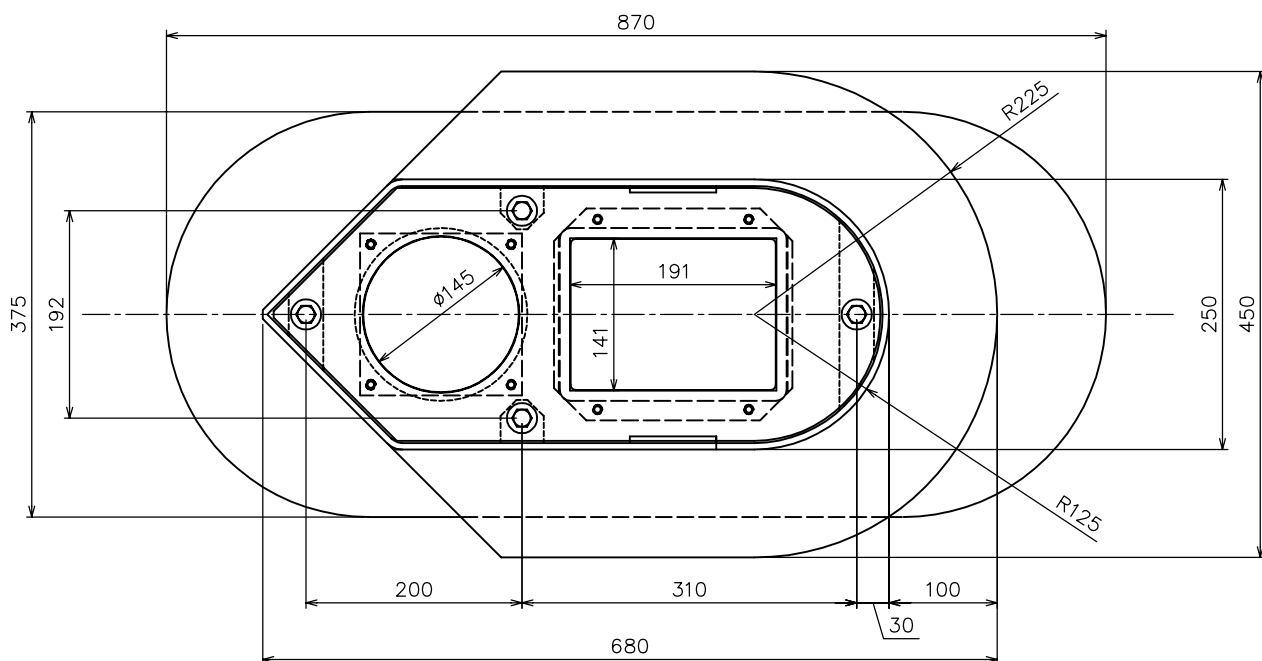
寸法区分 (mm) Dimension	公差 (mm) Tolerance
L ≤ 50	±1.5
50 < L ≤ 100	±2.5
100 < L ≤ 500	±3
500 < L ≤ 1000	±4

表2 (Table2)

送受波器 TRANSDUCER	使用スペーサ Lmm SPACER				
	89	28.5	10	43	20
28BL-12HR	○	○	○		
28F-24H	○	○	○		
38BL-15HR	○				
50BL-24HR	○				
50F-24H	○	○			
150B-12H				○	○
200B-12H				○	○

装備法分類番号 INSTALLATION METHOD	T-683
周波数 FREQUENCY	(28 / 38 / 50) / (150 / 200) KHz

要目表 PRINCIPAL ITEMS	
船首から FROM BOW	m
キールから FROM KEEL	mm
突出量H PROJECTION	mm
取付状態 FIXING CONDITION	走行時水平 HORIZONTAL AT RUNNING
保護タンク PROTECTION TANK	



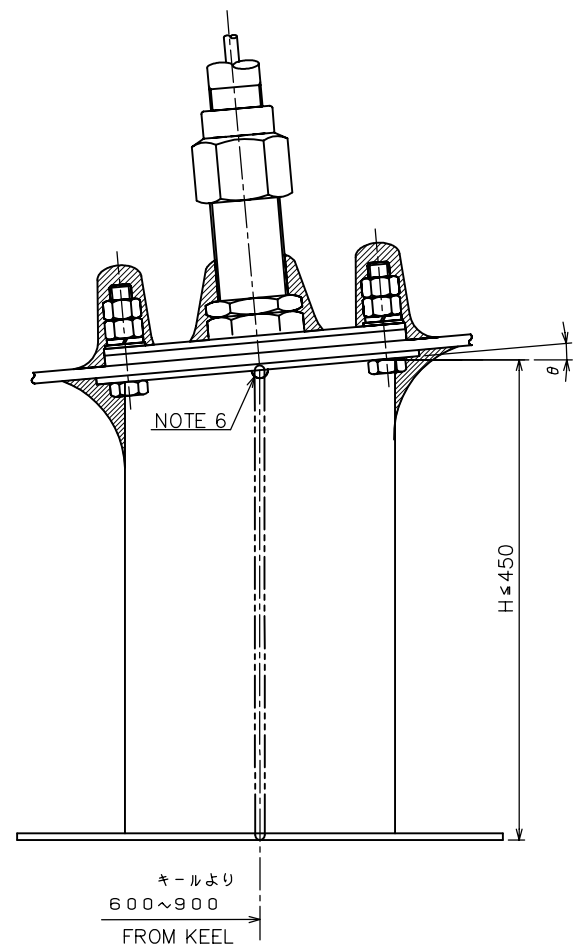
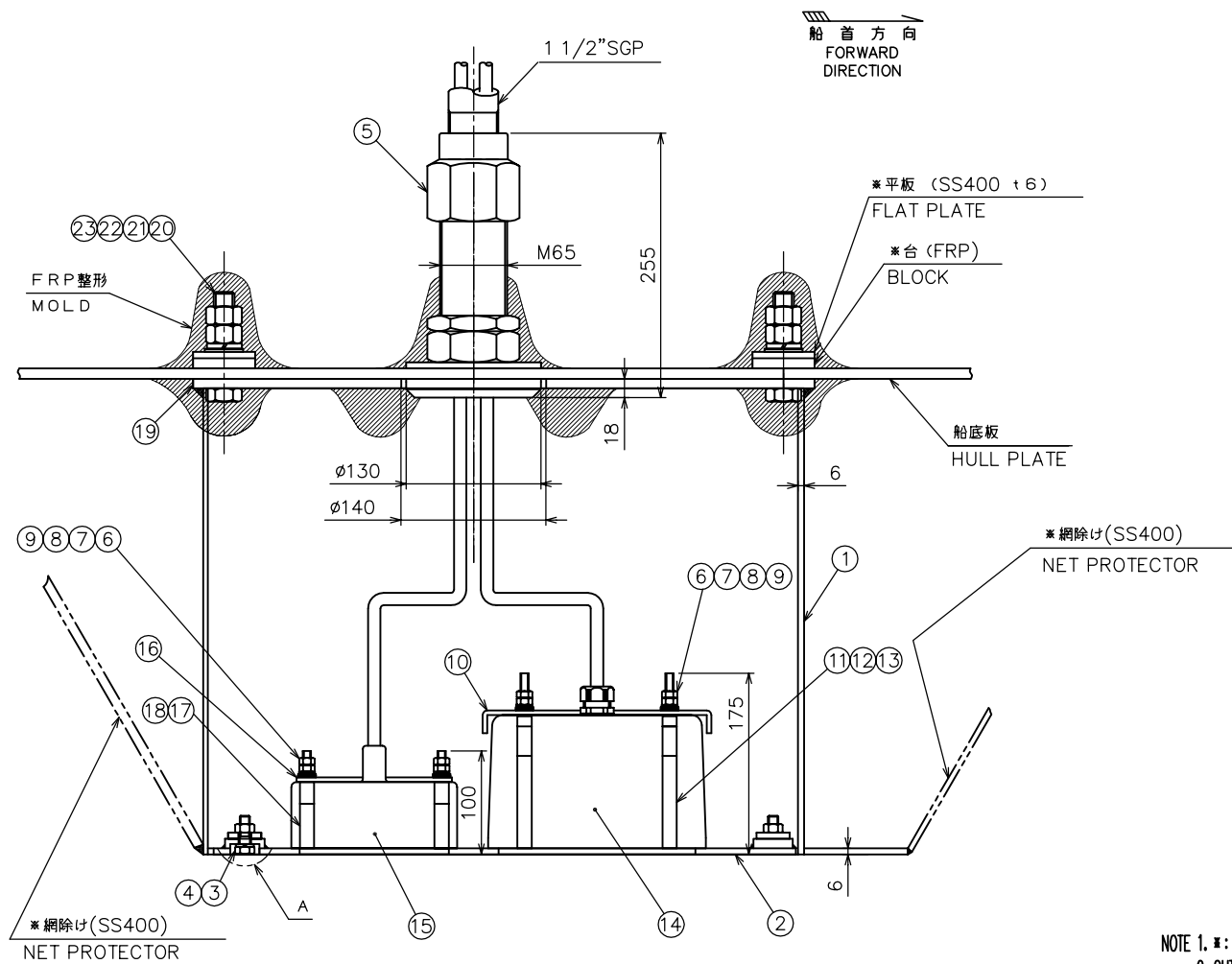
品番 ITEM	品名 NAME	材質 MATERIAL	数量 QTY	図番 DWG.NO.	備考 REMARKS
18	スペーサ L=20 SPACER	SGP	4	T-615-02	送受波器により選択 CHOOSE SPACER APPROPRIATELY
17	スペーサ L=43 SPACER	SGP	4	T-615-03	
16	押え板 FIXING PLATE	SS400	1	T-615-04	
15	送受波器 TRANSDUCER		1	200B-12H 150B-12H	1種類選択 CHOOSE ONE
14	送受波器 TRANSDUCER		1	28BL-12HR 28F-24H 38BL-15HR 50BL-24HR 50F-24H	1種類選択 CHOOSE ONE
13	スペーサ L=10 SPACER	SGP	4	T-616-02	送受波器により選択 CHOOSE SPACER REFERING TO TABLE 2.
12	スペーサ L=28.5 SPACER	SGP	4	02-148-5008	
11	スペーサ L=89 SPACER	SGP	4	02-148-5007	
10	押え板 FIXING PLATE	SS400	1	T-616-04	
9	平座金 FLAT WASHER	P.C	8		呼び M8 MONI.8
8	平座金 FLAT WASHER	SUS316L	8		M8
7	バネ座金 SPRING WASHER	SUS316L	8		M8
6	六角ナット HEX. NUT	SUS316L	16		M8
5	電線貫通金物 THRU-HULL PIPE		1	TFB-7000	2HOLE 2穴
4	バネ座金 SPRING WASHER	SUS316L	4		M10
3	六角ボルト HEX. BOLT	SUS316L	4		M10x30
2	フランジ FIXING FLANGE	SS400	1	02-148-5301	
1	送受波器ケース CASING	SS400	1	T-637-01	

- 注 1. \*: 造船所手配
- 送受波器ケースはθ (船底傾斜角) に合わせて切断下さい。
  - 切断・溶接の際は、歪み防止のため送受波器を取り外した状態で“フランジ”を必ず取り付けておいて下さい。溶接方法は造船所一任。
  - 電線貫通金物を溶接する際は、パッキンを取り外して行って下さい。
  - 送受波器ケース取付の際には船首、船尾を確認して下さい。
  - 船尾側上端に空気抜き穴 (φ10~φ20程度) をあけて下さい。
  - 電線貫通金物はフレーム等の邪魔にならない所で送受波器に当たらず、キャップナットが容易に締め付けられる位置に取り付けて下さい。
  - 網除け、保護タンクは必要に応じて造船所に製作して下さい。
  - 装備後はサビ止め塗装をはがした後正規の塗装を行って下さい。
  - 塗装の際、送受波器面を塗装しない様に注意して下さい。
  - 送受波器取付け後、A部の隙間をシリコン等で埋めて下さい。
  - 指定外の寸法公差は、表1の通りです。
  - ボルト類には焼き付き防止グリス (モリシーラ1910等) を塗布して下さい。
  - 表記質量に送受波器の質量は、含まれていません。
  - 送受波器とスペーサの組み合わせは表2に従って下さい。
- NOTE 1. \*: SHIPYARD SUPPLY
- CUT CASING FOR θ (RISING ANGLE OF SHIP'S HULL)
  - TO AVOID DISTORTION BY HEAT, PUT "FIXING FLANGE" (WITHOUT TRANSDUCER) ONTO CASING WHILE CUTTING AND/OR WELDING. WELDING TO BE DONE BY SHIPYARD.
  - REMOVE GASKET FROM THRU-HULL PIPE BEFORE WELDING.
  - CASING SHOULD FACE FORE DIRECTION.
  - MAKE A HOLE OF 10 TO 20MM IN DIA ON STERN SIDE TO ALLOW AIR TO ESCAPE FROM TANK.
  - ALLOW ENOUGH CLEARANCE AROUND THRU-HULL PIPE FOR EASY TIGHTENING AND SERVICING.
  - IF NECESSARY, PROVIDE NET PROTECTOR AND PROTECTION TANK (BY SHIPYARD.)
  - AFTER INSTALLATION, REMOVE ANTICORROSIVE PAINT FROM CASING AND THEN PAINT ACCORDING TO SHIPYARD INSTRUCTIONS.
  - DO NOT PAINT TRANSDUCER FACE.
  - "A": FILL SPACE AROUND BOLT WITH SILICONE SEALANT.
  - TABLE 1 INDICATES TOLERANCE OF DIMENSIONS NOT SPECIFIED.
  - APPLY BURN PREVENTION GREASE TO BOLTS.
  - MASS SHOWN IS TANK WITHOUT TRANSDUCER.
  - TABLE 2 SHOWS TRANSDUCER AND SPACER COMBINATION.

DRAWN	Nov. 13 '03 E.MIYOSHI	TITLE	T-683
CHECKED	Takahashi T.	名称	送受波器装備図 (鋼船)
APPROVED	Y. Hatai	外寸図	
SCALE	1/7	NAME	INSTALLATION FOR STEEL HULL
DWG No.	C2001-T18-A		OUTLINE DRAWING
			02-148-530G-0

⑤ 別図参照  
SEE SEPARATE DWG  
標準 STANDARD: TYPE No 11号  
指定 SPECIFY : TYPE No 号

装備法分類番号 INSTALLATION METHOD	T-683-F
周波数 FREQUENCY	(28) / (38) / (50) KHz (150) / (200)



- NOTE 1. \* : SHIPYARD SUPPLY
- CUT CASING FOR θ (RISING ANGLE OF SHIP'S HULL)
  - TO AVOID DISTORTION BY HEAT, PUT "FIXING FLANGE" (WITHOUT TRANSDUCER) ONTO CASING WHILE CUTTING AND/OR WELDING. WELDING TO BE DONE BY SHIPYARD.
  - REMOVE GASKET FROM THRU-HULL PIPE BEFORE WELDING.
  - CASING SHOULD FACE FORE DIRECTION.
  - MAKE A HOLE OF 10 TO 20MM IN DIA ON STERN SIDE TO ALLOW AIR TO ESCAPE FROM TANK.
  - ALLOW ENOUGH CLEARANCE AROUND THRU-HULL PIPE FOR EASY TIGHTENING AND SERVICING.
  - IF NECESSARY, PROVIDE NET PROTECTOR AND PROTECTION TANK (BY SHIPYARD).
  - AFTER INSTALLATION, REMOVE ANTICORROSIVE PAINT FROM CASING AND THEN PAINT ACCORDING TO SHIPYARD INSTRUCTIONS.
  - DO NOT PAINT TRANSDUCER FACE.
  - \*A\*: FILL SPACE AROUND BOLT WITH SILICONE SEALANT.
  - TABLE 1 INDICATES TOLERANCE OF DIMENSIONS NOT SPECIFIED.
  - APPLY BURN PREVENTION GREASE TO BOLTS.
  - MASS SHOWN IS TANK WITHOUT TRANSDUCER.
  - TABLE 2 SHOWS TRANSDUCER AND SPACER COMBINATION.

表1 (Table1)

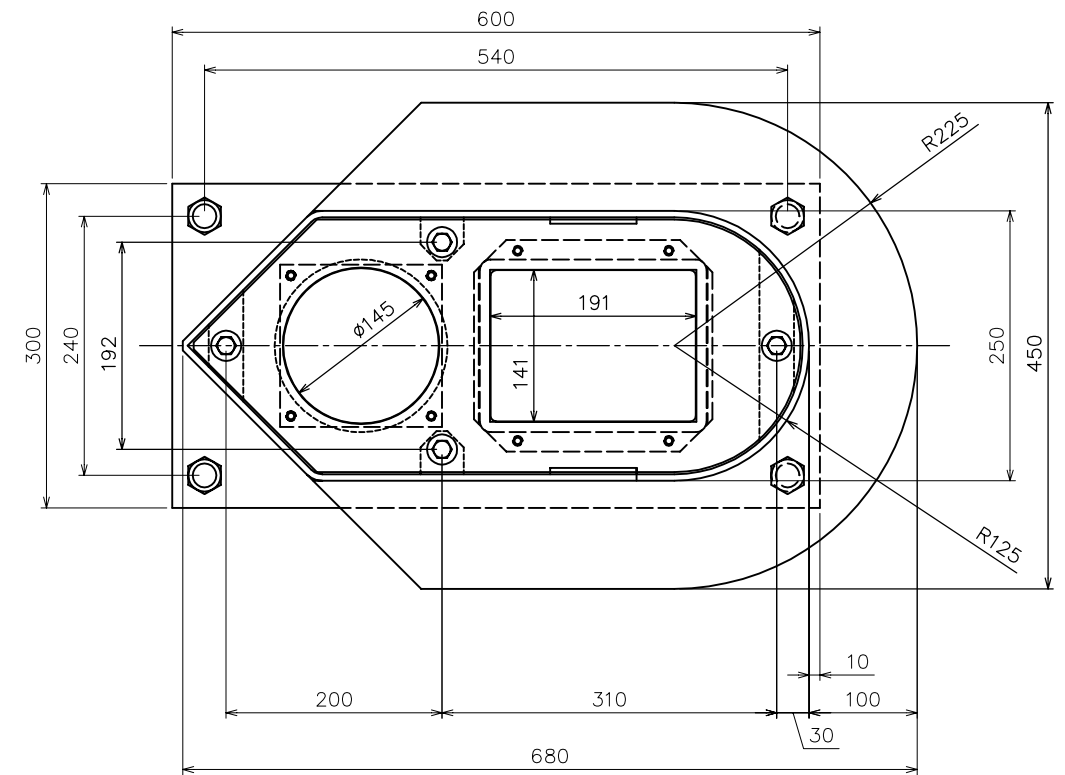
寸法区分 (mm) Dimension	公差 (mm) Tolerance
L ≤ 50	±1.5
50 < L ≤ 100	±2.5
100 < L ≤ 500	±3
500 < L ≤ 1000	±4

表2 (Table2)

送波器 TRANSDUCER	使用スベサ L mm SPACER				
28BL-12HR	○	○	○		
28F-24H	○	○	○		
38BL-15HR	○				
50BL-24HR	○				
50F-24H	○	○			
150B-12H				○	○
200B-12H				○	○

- 注 1. \* : 造船所手配
- 送波器ケースはθ (船底傾斜角) にあわせて切断下さい。
  - 切断・溶接の際は、歪み防止のため送波器を取り外した状態で“フランジ”を必ず取り付けておいて下さい。溶接方法は造船所一任。
  - 電線貫通金物を溶接する際は、パッキンを取り外して行って下さい。
  - 送波器ケース取付の際には船首、船尾を確認して下さい。
  - 船尾側上端に空気抜き用穴 (φ10~φ20程度) をあけて下さい。
  - 電線貫通金物はフレーム等の邪魔にならない所で送波器に当たらず、キャップナットが容易に締め付けられる位置に取り付けて下さい。
  - 網除け、保護タンクは必要に応じて造船所にて製作して下さい。
  - 装備後はサビ止め塗装をはがした後正規の塗装を行って下さい。
  - 塗装の際、送波器面を塗装しない様に注意して下さい。
  - 送波器取付け後、A部の隙間をシリコン等で埋めて下さい。
  - 指定外の寸法公差は、表1の通りです。
  - ボルト類には焼き付き防止グリス (モリソーフ1910等) を塗布して下さい。
  - 表記質量に送波器の質量は、含まれていません。
  - 送波器とスベサの組み合わせは表2に従って下さい。

要目表 PRINCIPAL ITEMS	
船首から FROM BOW	m
キールから FROM KEEL	mm
突出量H PROJECTION	mm
取付状態 FIXING CONDITION	走行時水平 HORIZONTAL AT RUNNING
保護タンク PROTECTION TANK	



DRAWN	Nov. 13 '03 E.MIYOSHI	TITLE	T-683-F
CHECKED	Takahashi T.	名称	送波器装備図 (FRP)
APPROVED	Y. Hatai	外寸図	
SCALE	1/7 MASS 62 ±10% kg	NAME	INSTALLATION FOR FRP
DWG No.	C2001-T19-A		OUTLINE DRAWING