

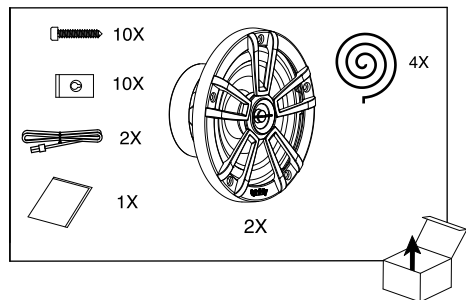
INFINITY REFERENCE MARINE SPEAKERS



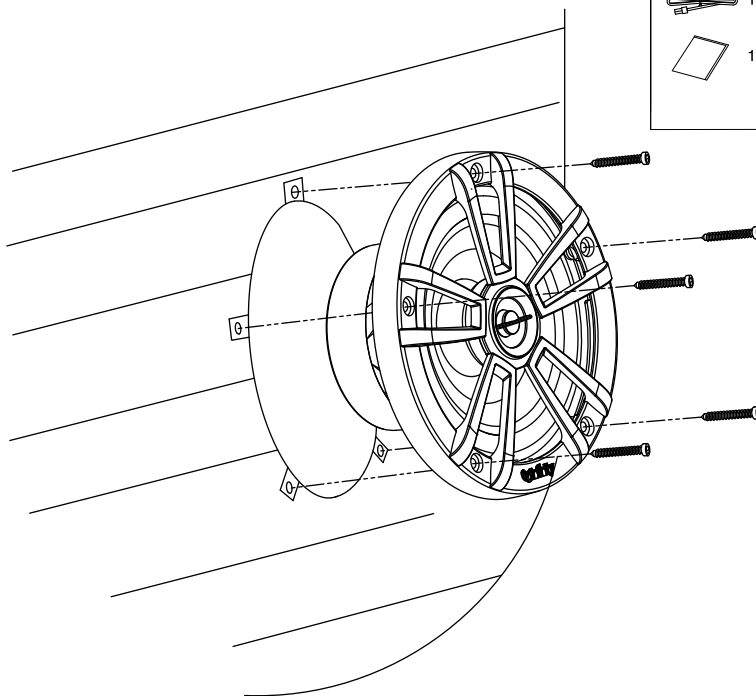
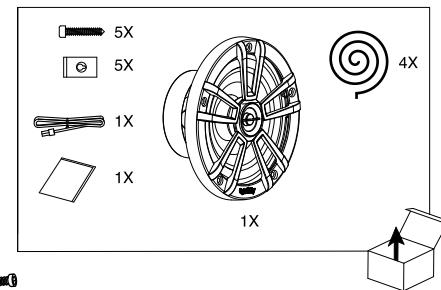
Marine Audio Multi-Element Speaker
Haut-Parleur multi-éléments Audio Marine
Altavoz Multielemento de Audio Marino

Installation manual
Manuel d'installation
Manual de instalación

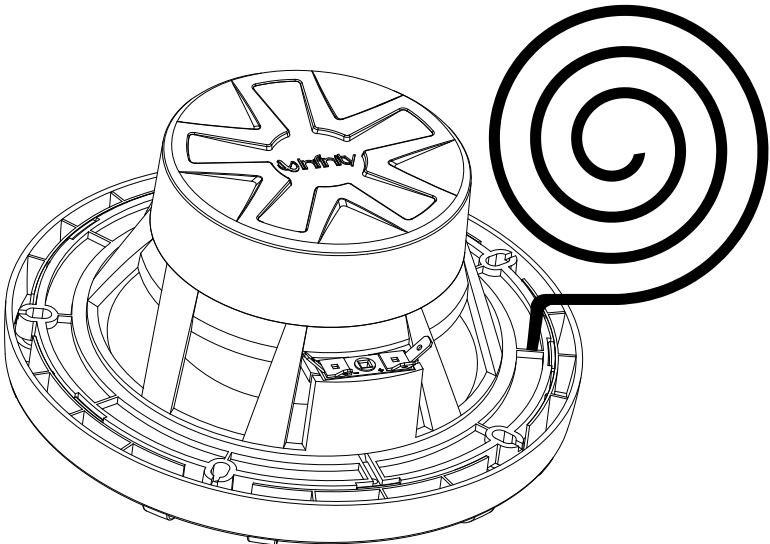
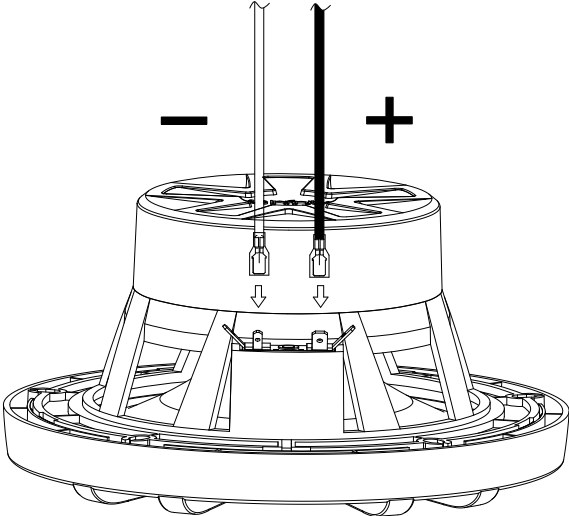
REFERENCE MARINE 622MLT
REFERENCE MARINE 622MLW
REFERENCE MARINE 822MLT
REFERENCE MARINE 822MLW



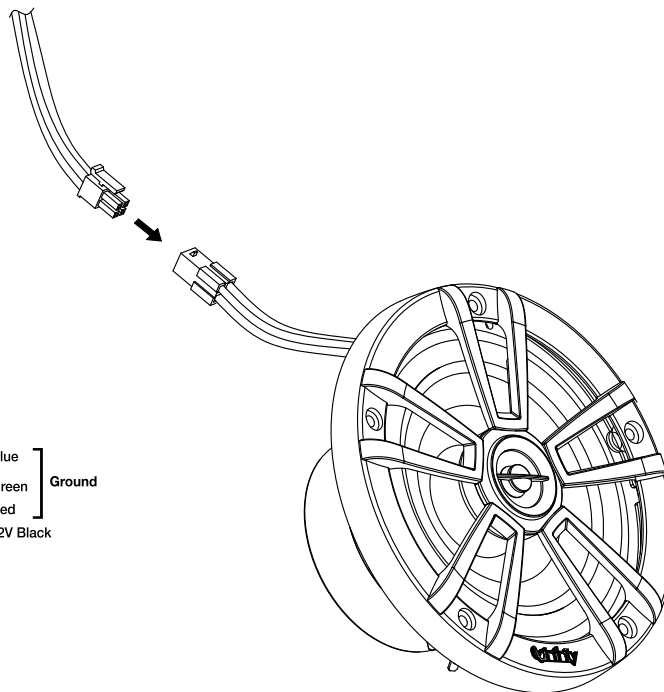
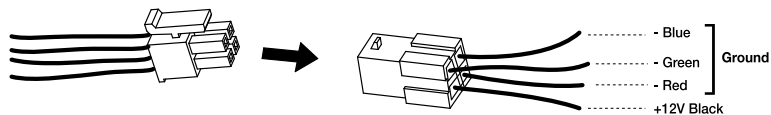
REFERENCE MARINE 1022MLT
REFERENCE MARINE 1022MLW



REFERENCE MARINE 622MLT
REFERENCE MARINE 622MLW
REFERENCE MARINE 822MLT
REFERENCE MARINE 822MLW
REFERENCE MARINE 1022MLT
REFERENCE MARINE 1022MLW



REFERENCE MARINE 622MLT
REFERENCE MARINE 622MLW
REFERENCE MARINE 822MLT
REFERENCE MARINE 822MLW
REFERENCE MARINE 1022MLT
REFERENCE MARINE 1022MLW



Lighting is controlled manually through hardwire connection, or with an external lighting controller (not included). When hard wiring the RGB lighting, the black lead is +12V and the Red/Green/Blue leads are ground (-). There are seven colors available through hardwire connection, depending on your wiring combination.

Color Combinations:

- +12V = Black
- (-) Red = Red
- (-) Green = Green
- (-) Blue = Blue
- (-) Red+Green = Yellow
- (-) Red+Blue = Purple
- (-) Blue+Green = Aquamarine
- (-) Red+Green+Blue = White

La iluminación se controla manualmente a través de una conexión directa o con un controlador de iluminación externo (no incluido). Cuando el cableado duro de la iluminación RGB, el cable negro es + 12V y los cables Rojo / Verde / Azul son tierra (-). Hay siete colores disponibles a través de la conexión de cable, dependiendo de su combinación de cableado.

Combinaciones de colores:

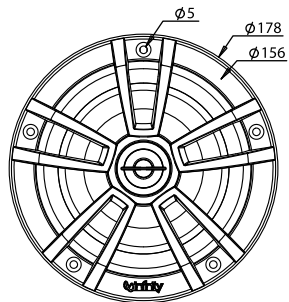
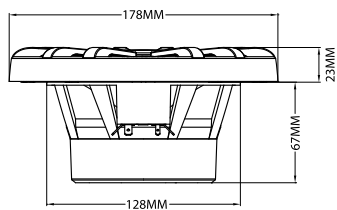
- +12V = Negro
- (-) Rojo = Rojo
- (-) Verde = Verde
- (-) Azul = Azul
- (-) Rojo+Verde = Amarillo
- (-) Rojo+Azul = Púrpura
- (-) Azul+Verde = Aguamarina
- (-) Rojo+Verde+Azul = Blanco

L'éclairage est contrôlé manuellement via une connexion filaire ou avec un contrôleur d'éclairage externe (non inclus). Lors du câblage dur de l'éclairage RVB, le fil noir est + 12V et les fils Rouge / Vert / Bleu sont broyés (-). Il existe sept couleurs disponibles par connexion par câble, en fonction de votre combinaison de câblage.

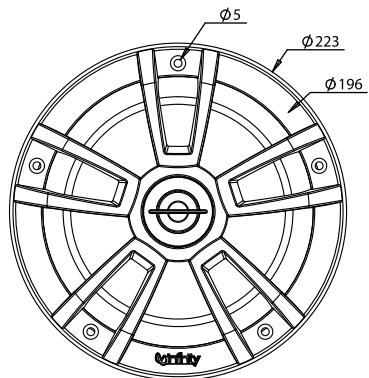
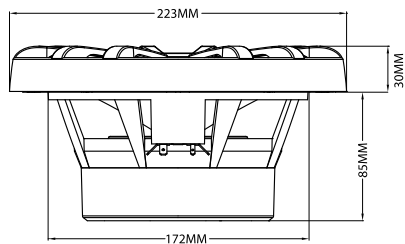
Combinaisons de couleurs:

- +12V = Noir
- (-) Rouge = Rouge
- (-) Vert = Vert
- (-) Bleu = Bleu
- (-) Rouge+Vert = Jaune
- (-) Rouge+Bleu = Violet
- (-) Bleu+Vert = Bleu Vert
- (-) Rouge+Vert+Bleu = Blanc

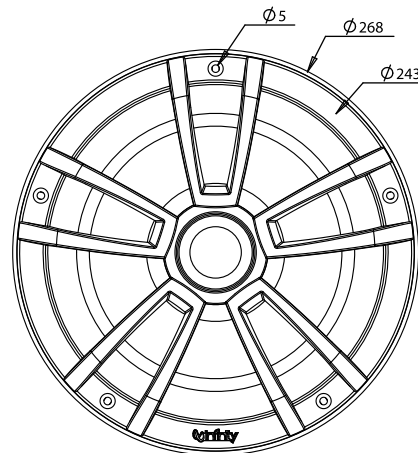
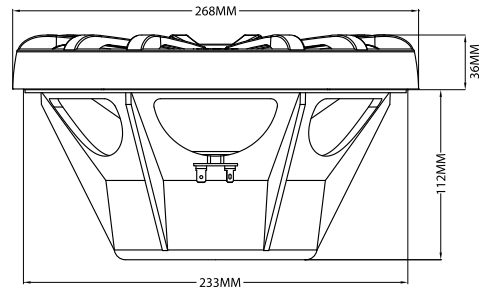
REFERENCE MARINE 622MLT
REFERENCE MARINE 622MLW



REFERENCE MARINE 822MLT
REFERENCE MARINE 822MLW



REFERENCE MARINE 1022MLT
REFERENCE MARINE 1022MLW



SPECIFICATIONS	622MLT	622MLW	822MLT	822MLW	1022MLT	1022MLW
Type	6-1/2" (160mm) two-way marine audio multi-element speaker (titanium)	6-1/2" (160mm) two-way marine audio multi-element speaker (white)	8" (200mm) two-way marine audio multi-element speaker (titanium)	8" (200mm) two-way marine audio multi-element speaker (white)	10" (250mm) marine audio multi-element subwoofer (titanium)	Subwoofer multi-éléments audio marine 250 mm (10") (titane)
Continuous Power Handling	75W	75W	150W	150W	250W	250W
Peak Power Handling	225W	225W	450W	450W	750W	750W
Frequency Response	50Hz - 20kHz	50Hz - 20kHz	30Hz - 20kHz	30Hz - 20kHz	25Hz - 500Hz	25Hz - 500Hz
Nominal Impedance	4-Ohm	4-Ohm	4-Ohm	4-Ohm	4-Ohm	4-Ohm
Sensitivity (2.83V/1m)	92dB	92dB	92dB	92dB	89dB	89dB
External diameter	7-1/16" (178 mm)	7-1/16" (178 mm)	8-13/16" (223 mm)	8-13/16" (223 mm)	10-9/16" (268 mm)	10-9/16" (268 mm)
Mounting cutout diameter	5-1/16" (128 mm)	5-1/16" (128 mm)	6-13/16" (172 mm)	6-13/16" (172 mm)	9-3/16" (233 mm)	9-3/16" (233 mm)
Mounting depth	2-11/16" (67 mm)	2-11/16" (67 mm)	3- 3/8" (85 mm)	3- 3/8" (85 mm)	4-7/16" (112 mm)	4-7/16" (112 mm)

SPECIFICATIONS	622MLT	622MLW	822MLT	822MLW	1022MLT	1022MLW
BL (Tm)	5.69	5.69	8.16	8.16	10.22	10.22
DCR (ohms)	3.6	3.6	3.6	3.6	3.6	3.6
Mms (g)	12.27	12.27	28.65	28.65	84.37	84.37
Sd (cm ²)	122.72	122.72	201.06	201.06	363.05	363.05
Cms (µm/N)	328	328	278	278	237	237
Vas (l)	6.95	6.95	15.81	15.81	43.85	43.85
Fs (Hz)	79.30	79.30	56.36	56.36	35.60	35.60
Qes	0.67	0.67	0.58	0.58	0.57	0.57
Qms	11.16	11.16	7.42	7.42	6.05	6.05
Qts	0.63	0.63	0.54	0.54	0.52	0.52
Crossover Point	3.5kHz	3.5kHz	3.0kHz	3.0kHz	NA	NA

SPÉCIFICATIONS	622MLT	622MLW	822MLT	822MLW	1022MLT	1022MLW
Type	Haut-parleur multi-éléments audio automobile deux voies de 160 mm (6-1/2") (titane)	Haut-parleur multi-éléments audio automobile deux voies de 160 mm (6-1/2") (blanc)	Haut-parleur multi-éléments audio automobile deux voies de 200 mm (8") (titane)	Haut-parleur multi-éléments audio automobile deux voies de 200 mm (8") (blanc)	Subwoofer multi-éléments audio marine 250 mm (10") (titane)	Subwoofer multi-éléments audio marine 250 mm (10") (blanc)
Puissance admissible continue	75W	75W	150W	150W	250W	250W
Puissance admissible crête	225W	225W	450W	450W	750W	750W
Réponse en fréquence	50Hz - 20kHz	50Hz - 20kHz	30Hz - 20kHz	30Hz - 20kHz	25Hz - 500Hz	25Hz - 500Hz
Impédance nominale	4-Ohm	4-Ohm	4-Ohm	4-Ohm	4-Ohm	4-Ohm
Sensibilité (2.83V/1m)	92dB	92dB	92dB	92dB	89dB	89dB
Diamètre externe	7-1/16" (178 mm)	7-1/16" (178 mm)	8-13/16" (223 mm)	8-13/16" (223 mm)	10-9/16" (268 mm)	10-9/16" (268 mm)
Diamètre de découpe de montage	5-1/16" (128 mm)	5-1/16" (128 mm)	6-13/16" (172 mm)	6-13/16" (172 mm)	9-3/16" (233 mm)	9-3/16" (233 mm)
Profondeur de montage	2-11/16" (67 mm)	2-11/16" (67 mm)	3- 3/8" (85 mm)	3- 3/8" (85 mm)	4-7/16" (112 mm)	4-7/16" (112 mm)

French

ESPECIFICACIONES	622MLT	622MLW	822MLT	822MLW	1022MLT	1022MLW
Tipo	Altavoz multielemento de audio marino 6-1/2" (160 mm) (titanio)	Altavoz multielemento de audio marino 6-1/2" (160 mm) (blanco)	Altavoz multielemento de audio marino de dos vías 8" (200 mm) (titanio)	Altavoz multielemento de audio marino de dos vías 8" (200 mm) (blanco)	Altavoz multielemento de audio marino 10" (250 mm) (titanio)	Altavoz multielemento de audio marino 10" (250 mm) (blanco)
Gestión de potencia máxima continua	75W	75W	150W	150W	250W	250W
Gestión de potencia pico	225W	225W	450W	450W	750W	750W
Intervalo de frecuencias	50Hz - 20kHz	50Hz - 20kHz	30Hz - 20kHz	30Hz - 20kHz	25Hz - 500Hz	25Hz - 500Hz
Impedancia nominal	4-Ohm	4-Ohm	4-Ohm	4-Ohm	4-Ohm	4-Ohm
Sensibilidad (2.83V/1m)	92dB	92dB	92dB	92dB	89dB	89dB
Díametro externo	7-1/16" (178 mm)	7-1/16" (178 mm)	8-13/16" (223 mm)	8-13/16" (223 mm)	10-9/16" (268 mm)	10-9/16" (268 mm)
Díametro de corte para montaje	5-1/16" (128 mm)	5-1/16" (128 mm)	6-13/16" (172 mm)	6-13/16" (172 mm)	9-3/16" (233 mm)	9-3/16" (233 mm)
Profundidad de montaje	2-11/16" (67 mm)	2-11/16" (67 mm)	3- 3/8" (85 mm)	3- 3/8" (85 mm)	4-7/16" (112 mm)	4-7/16" (112 mm)

Spanish



HARMAN International Industries, Inc.
8500 Balboa Boulevard, Northridge, CA 91329 USA

www.infinispeakers.com

© 2017 HARMAN International Industries, Incorporated. All rights reserved. Infinity is a trademark of HARMAN International Industries, Incorporated, registered in the United States and/or other countries. Features, specifications and appearance are subject to change without notice.

© 2017 HARMAN International Industries, Incorporated. Tous droits réservés. Infinity sont de marque commerciales de HARMAN International Industries, Incorporated, déposées aux États-Unis et dans d'autres pays. Les fonctionnalités, les spécifications et l'apparence du produit sont sujettes à changement sans préavis.

© 2017 HARMAN International Industries, Incorporated. Todos los derechos reservados. Infinity es una marca comercial de HARMAN International Industries, Incorporated, registrada en los Estados Unidos u otros países. Las funciones, las especificaciones y el diseño del producto están sujetos a cambios sin previo aviso.

