



Thank you for purchasing this Pioneer product.
Be sure to read this instruction manual before installing this speaker.

Vielen Dank, dass Sie sich für dieses Produkt von Pioneer entscheiden haben.
Vor dem Einbau des Lautsprecher, verfehlen Sie nicht diese Vorschrift zu lesen.

BEFORE YOU BEGIN INSTALLING

Check with your local waterway authority for any regulations the use of accent / speaker lighting on your boat and vessel.

BEVOR SIE MIT DER INSTALLATION BEGINNEN

Erkundigen Sie sich bei Ihrer zuständigen Wasser- bzw. Schifffahrtsbehörde, ob gesetzliche Einschränkungen in Bezug auf die Verwendung von Akzent- / Lautsprecherbeleuchtung an Ihrem Boot oder Schiff bestehen.

⚠ WARNING

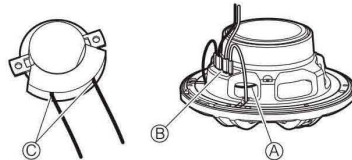
The marine-grade speakers are capable of reproducing music at extremely loud levels. Caution should be exercised to prevent permanent hearing loss. Additionally, listening music with the audio system at high volume levels could impair your ability to hear a warning signal.

⚠ WARNUNG

Die maritimen Feuchtraumlautsprecher können Musik mit extrem hohen Lautstärken wiedergeben. Verwenden Sie sie daher mit Vorsicht, um dauerhaften Hörverlust zu vermeiden. Außerdem können Sie unter Umständen Warnsignale überhören, wenn Sie bei hoher Lautstärke Musik hören.

⚠ CAUTION

To prevent damage to your speakers please observe the following caution.
Be sure to install at a place having no possible problem with the boat's and vessel's safety.
Consult your dealer on method of installation.
Since this speaker is continuously used being turned on full blast, temperature of the magnetic circuit rises, avoid touching it directly by hand and placing something near it. If it is heated, it may cause a burn, deformation of or damage to peripheral things.
Do not install on submersibles or any boat and vessel likely to be under water at any time.
Do not hit to this speaker high-pressure water spray in long time.
PIONEER recommends that this speaker be used in conjunction with amplifiers whose continuous (RMS) output is lower than the nominal input power of this speaker.
Do not touch the speaker flexible wire Ⓐ. Do not bend the terminal Ⓑ with force.
Do not pull the tweeter cord Ⓒ with force.
Make sure speaker terminals and/or flexible wires do not come into contact with metal surfaces.
It may cause short circuiting, sparks, electrical failure or fire hazards.
Please use a stainless-steel fasteners to ensure a secure installation.
When making connections, refer also to the instruction manual of the marine-grade audio unit or amplifier.



⚠ VORSICHT

Bitte beachten Sie die folgenden Hinweise, um eine Beschädigung Ihrer Lautsprecher zu vermeiden.
Stellen Sie sicher, einen Installationsort zu wählen, an dem kein mögliches Problem mit der Sicherheit des Bootes bzw. des Schiffes besteht.
Fragen Sie Ihren Händler danach, wie die Installation ausgeführt wird.
Da sich die Magnete erhitzen, wenn der Lautsprecher kontinuierlich bei voller Lautstärke verwendet wird, vermeiden Sie bitte diese direkt mit den Händen zu berühren oder Dinge in deren Nähe zu stellen. Die heißen Magneten können Verbrennungen hervorrufen sowie zu Verformungen und Beschädigungen nahestehender Gegenstände führen.
Installieren Sie das Gerät niemals an Tauchbooten oder Wasserfahrzeugen, die niemals unter Wasser eingesetzt werden.
Setzen Sie diesen Lautsprecher nicht über längere Zeit einem harten Wasserstrahl aus.
Um eine Beschädigung der Lautsprecher durch übermäßige Eingangspegel zu vermeiden, empfiehlt PIONEER, daß diese Lautsprecher in Verbindung mit Verstärkern verwendet werden, deren kontinuierliche (RMS) Ausgangsleistung kleiner als die Nennleistung des Lautspechers ist.
Die Lautsprecherlitzten Ⓐ nicht berühren. Biegen Sie den Lautsprecheranschluss Ⓑ nicht mit Gewalt.
Ziehen Sie nicht gewaltsam am Hochtönerkabel Ⓒ.
Stellen Sie sicher, dass die Lautsprecheranschlüsse und/oder die flexiblen Kabel nicht mit Metalloberflächen in Kontakt kommen.
Dies kann zu Kurzschlüssen, Funken, elektrischen Ausfällen oder Brandgefahren führen.
Verwenden Sie bitte Edelstahlbefestigungen, um eine sichere Installation zu gewährleisten.
Beachten Sie beim Herstellen von Verbindungen auch die Bedienungsanleitung der feuchtraumgeeigneten Audio-Einheit oder des entsprechenden Verstärkers.

● FEATURES

- Pioneer ME-series marine speakers are protected from the effects of sun and water exposure, meeting both IPX7 and ASTM D4329 to achieve all-weather reliability
- Mica reinforced IMPP monocone cone with rubber surround constructed using an advanced in-mold bonding technique for superior water resistance while maintaining high quality, powerful sound
- Symmetrical motor design with high strength suspension optimized to provide stability, linearity and clear, low distortion sound reproduction
- Lightweight polyimide (PI) tweeter diaphragm and uniquely shaped wave guide provides natural and clear vocals with wide dispersion
- 5-1. Classic, contemporary grille cosmetically integrates seamlessly into marine interior and cabin designs (TS-ME770FC)
- 5-2. Sleek, modern grille design included in both black and white cosmetically integrates seamlessly into marine interior and cabin designs (TS-ME770FS)
- Optional RGB color illumination of the woofer cone provides enhanced personalization and cosmetic integration (UD-ME770LED RGB LED light KIT required, sold separately)

● MERKMALE

- Die Feuchtraumlautsprecher der ME-Serie von Pioneer sind vor den Einwirkungen von Sonne und Wasser geschützt und erfüllen sowohl IPX7 als auch ASTM D4329, um die Zuverlässigkeit bei jedem Wetter zu gewährleisten
- Dank der bei der Herstellung angewendeten hoch entwickelten Gusstechnik bietet der MICA-verstärkte IMPP-Monoconekonus eine überlegene Wasserbeständigkeit. Das Ergebnis sind gleichbleibend hohe Qualität und kraftvoller Klang
- Symmetrische Treiberkonstruktion mit hochfester Aufhängung, die für Stabilität, Linearität und klare, verzerrungsarme Klangwiedergabe optimiert ist
- Leichte Polyimid-Hochtonmembran (PI) und einzigartig geformte "Wave Guides" sorgen für natürliche und klare Stimmwiedergabe mit breitem Abstrahlwinkel
- 5-1. Klassischer, zeitgemäßer Lautsprechergrill integriert sich optisch nahtlos in das Innen- und Kabinendesign von Schiffen (TS-ME770FC)
- 5-2. Der schlanke, moderne Lautsprechergrill fügt sich nahtlos in das Innen- und Kabinendesign von Schiffen ein. Enthalten in Schwarz und Weiß (TS-ME770FS)
- Optionale RGB-Farbbeleuchtung des Tieftonkonus ermöglicht verbesserte Individualisierung und optische Integration (UD-ME770LED RGB-LED-Licht-KIT erforderlich, separat erhältlich)

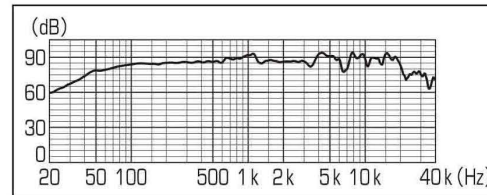
● SPECIFICATIONS

• Reproduction system	Coaxial two way
• Speaker specifications	
Woofer	φ 195 mm (7-5/8" dia.)
Tweeter	φ 20 mm (13/16" dia.)
• Continuous power handling (RMS)	75 W
• Maximum peak power handling	250 W
• Sensitivity	88 dB (1 W / 1 m) 94 dB (1 W / 0.5 m)
• Frequency response	32 Hz to 23 kHz (-20 dB)
• Nominal impedance	4 Ω
• Cutout diameter	φ 159 mm (6-1/4" dia.)
• Waterproof performance	IPX7

● TECHNISCHE EINZELHEITEN

• Tonwiedergabesystem	Koaxial 2-Weg
• Beschreibung der Lautsprecher	
Tieftöner	φ 195 mm
Hochtöner	φ 20 mm
• Nennleistung (RMS)	75 W
• Musikbelastbarkeit max.	250 W
• Empfindlichkeit	88 dB (1 W / 1 m) 94 dB (1 W / 0,5 m)
• Frequenzgang	32 Hz bis 23 kHz (-20 dB)
• Nennimpedanz	4 Ω
• Ausschnitt-Durchmesser	φ 159 mm
• Wasserfest	IPX7

● CHARACTERISTIC ● MERKMALE ● CARACTERISTIQUE ● CARATTERISTICHE



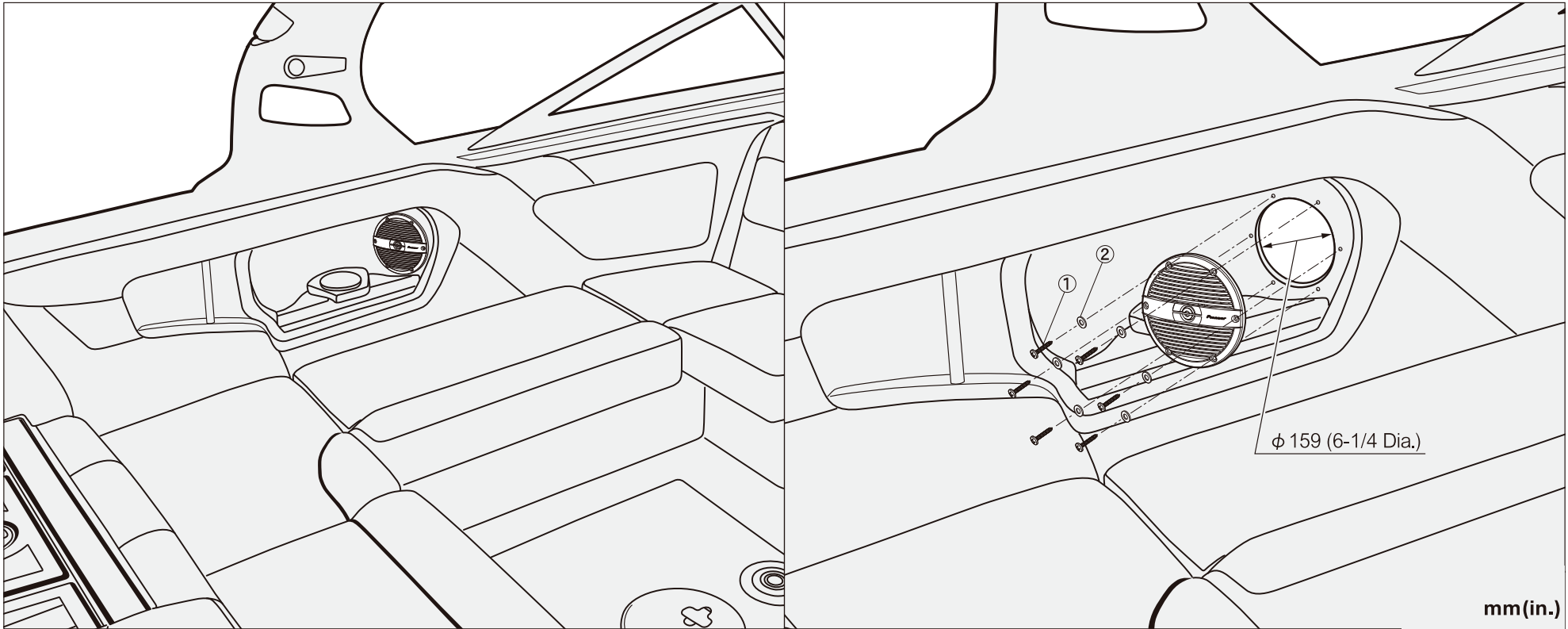
Output Sound Pressure Frequency Characteristic Input Voltage 2 V
Ausgangs-Schalldruck Frequenzeigenschaften Eingangsspannung 2 V

● HOW TO INSTALL
● EINBAU

● MODE D'INSTALLATION
● MODO DI INSTALLAZIONE

● INSTALACION
● COMO INSTALAR

● КАК ПОДКЛЮЧИТЬ
● كيفية التركيب



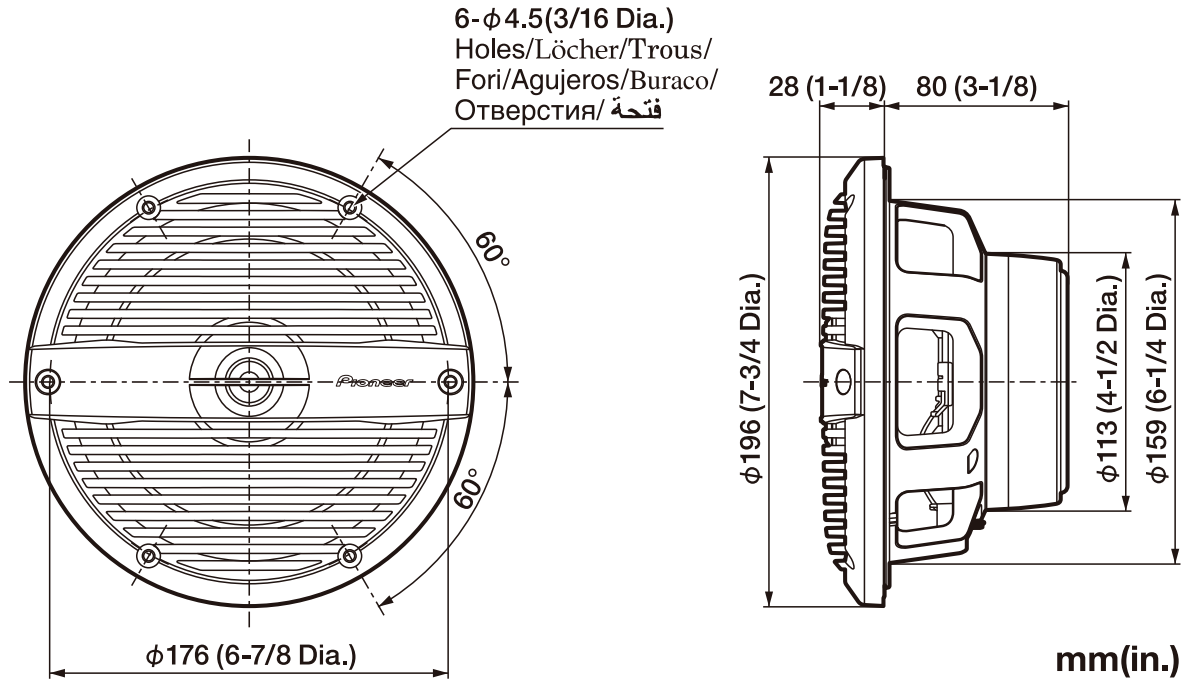
● DIMENSIONS
● GRÖÖE

● DIMENSIONS
● DIMENSIONI

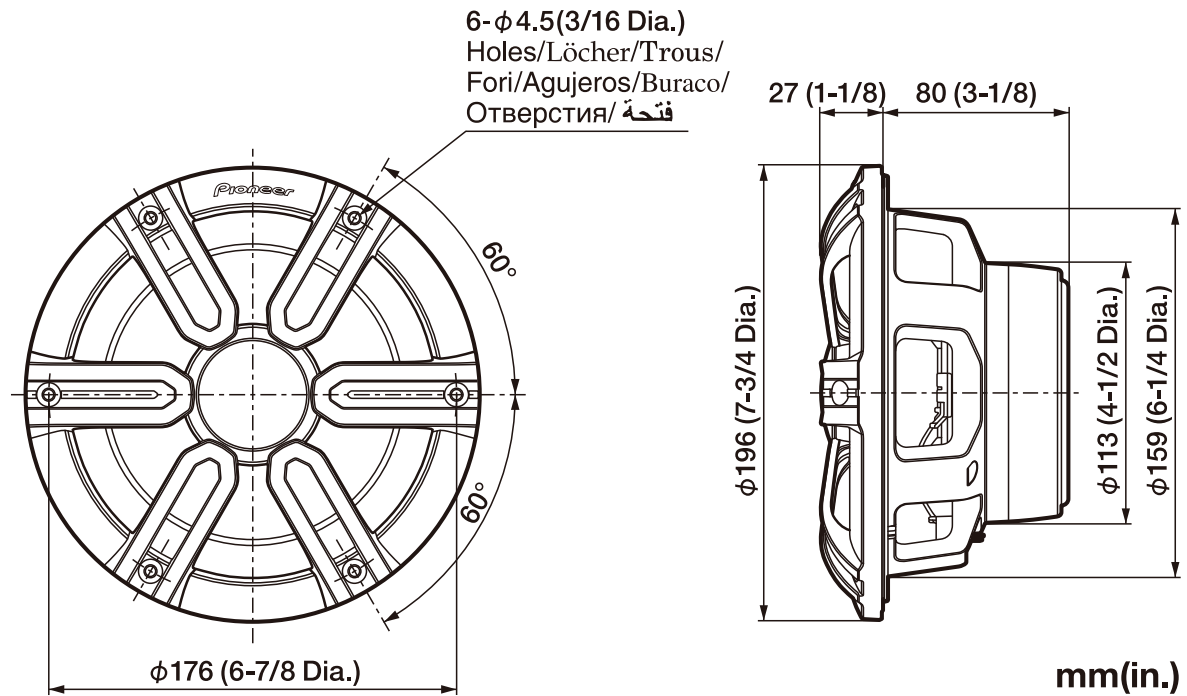
● DIMENSIONES
● DIMENSÃO

● PAZMEP
● المقاس

TS-ME770FC

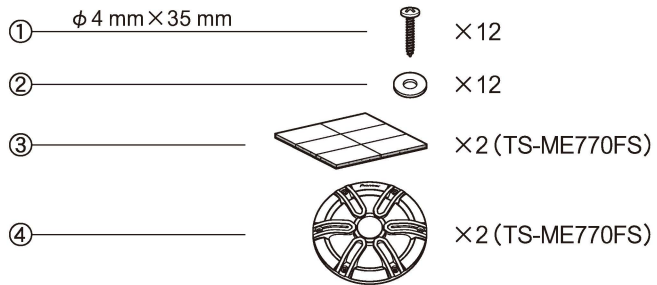


TS-ME770FS



TS-ME770FS / TS-ME770FC

- PARTS INCLUDED
- MIT GELIEFERTES ZUBEHÖR
- PIÈCES COMPRISES
- PEZZI INCLUSI
- PIEZAS INCLUIDAS
- PEÇAS INCLUÍDAS
- КОМПЛЕКТАЦИЯ
- الأجزاء المشمولة



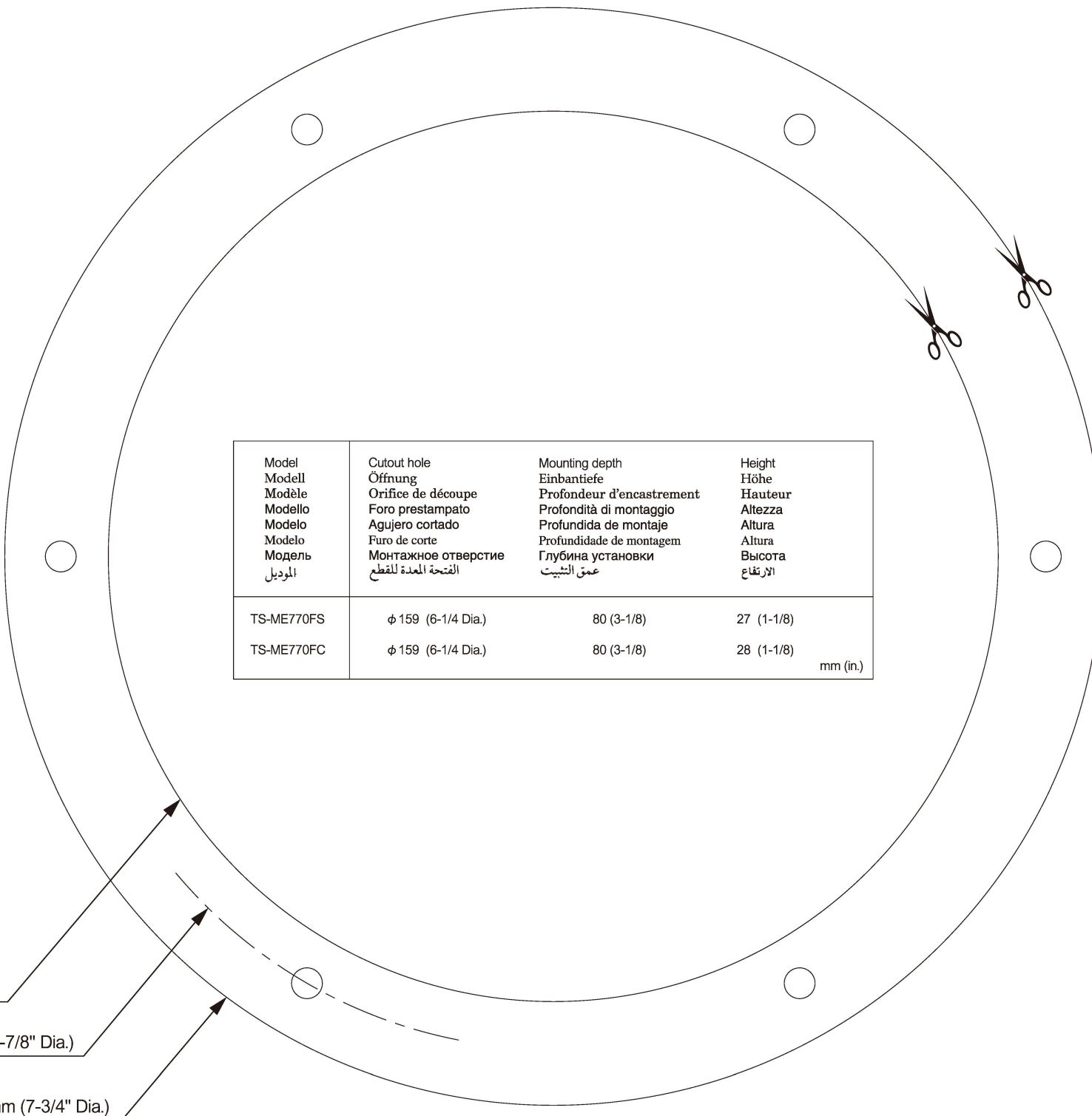
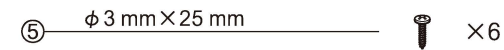
2 colors grilles are included
Lautsprechergrill in 2 Farben enthalten
2 couleurs de grilles incluses
Griglie in 2 colori incluse

Las rejillas de 2 colores están incluidas
Gelhas de duas cores incluídas
Грили двух цветов входят в комплект
تتضمن شبكات ثنائية الألوان

- TEMPLATE
- SCHABLONE
- CALIBRE
- MASCHERINA
- PLANTILLA
- GABARITO
- ШАБЛОН
- قالب

UD-ME770LED

- PARTS INCLUDED
- MIT GELIEFERTES ZUBEHÖR
- PIÈCES COMPRISES
- PEZZI INCLUSI
- PIEZAS INCLUIDAS
- PEÇAS INCLUÍDAS
- КОМПЛЕКТАЦИЯ
- الأجزاء المشمولة



Model Modell Modèle Modello Modelo Modelo Модель الموديل	Cutout hole Öffnung Orifice de découpe Foro prestampato Agujero cortado Furo de corte Монтажное отверстие الفتحة المعدة للقطع	Mounting depth Einbantiefe Profondeur d'encastrement Profondità di montaggio Profundida de montaje Profundidade de montagem Глубина установки عمق الثبيت	Height Höhe Hauteur Altezza Altura Altura Высота الارتفاع
TS-ME770FS	ϕ 159 (6-1/4 Dia.)	80 (3-1/8)	27 (1-1/8)
TS-ME770FC	ϕ 159 (6-1/4 Dia.)	80 (3-1/8)	28 (1-1/8)

mm (in.)

ϕ 159 mm (6-1/4" Dia.)

ϕ 176 mm (6-7/8" Dia.)

ϕ 196 mm (7-3/4" Dia.)

● HOW TO REPLACE THE GRILLE

● LAUTSPRECHERABDECKUNG ERSETZEN

● COMMENT REMPLACER LA GRILLE

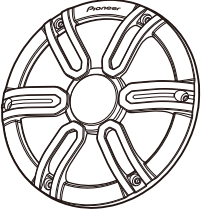
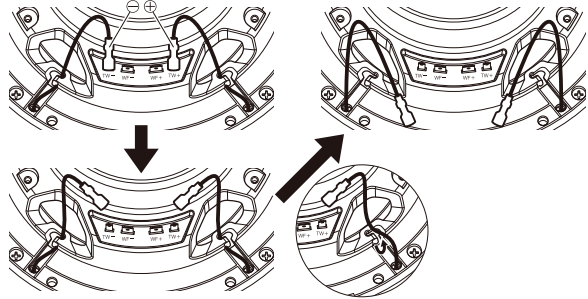
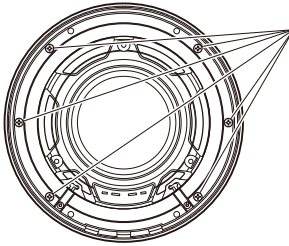
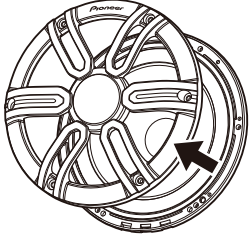
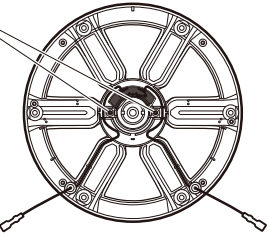
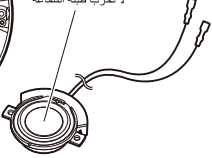
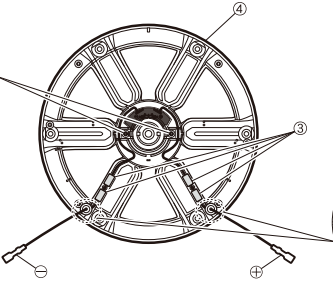
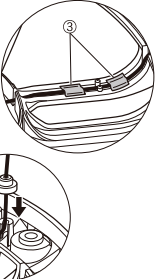
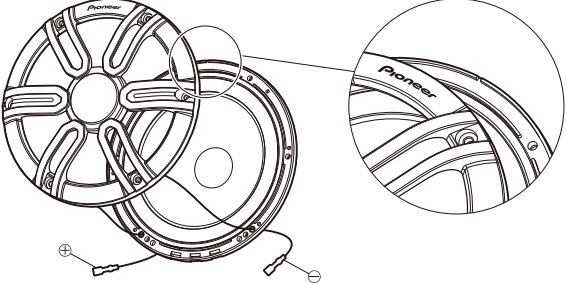
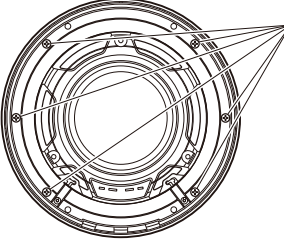
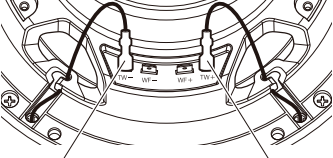
● COME SOSTITUIRE LA GRIGLIA

● COMO SUSTITUIR LA REJILLA

● COMO SUBSTITUIR A GRELHA

● КАК ЗАМЕНИТЬ ГРИЛЬ

● كيفية استبدال الغطاء الشبكي

	<p>Take tweeter wire out Hochtonkabel abnehmen Retirer le fil du tweeter Estrarre el cavo del tweeter Sacar el cable del tweeter Tirar o fio do tweeter Вытяните наружу кабель твитера قم بإزالة سلك مكبر الصوت</p> 	<p>Take 6 screws out 6 Schrauben entnehmen Retirer les 6 vis Togliere 6 viti Sacar los 6 tornillos Tirar 6 parafusos Открутите 6 крепежных винта فك ٦ براغي</p> <p>※ Do not lose screws ※ Schrauben nicht verlieren ※ Ne pas perdre les vis ※ Non perdere le viti ※ No perder los tornillos ※ Não soltar os parafusos ※ Не потеряйте винты ※ لا تضع البراغي</p> 	
<p>Take 2 screws out 2 Schrauben entnehmen Retirer les 2 vis Togliere 2 viti Sacar los 2 tornillos Tirar 2 parafusos Открутите 2 крепежных винта فك ٢ براغي</p> <p>※ Do not lose screws ※ Schrauben nicht verlieren ※ Ne pas perdre les vis ※ Non perdere le viti ※ No perder los tornillos ※ Não soltar os parafusos ※ Не потеряйте винты ※ لا تضع البراغي</p>	 <p>Do not crush the diaphragm Membran nicht eindrücken Ne pas écraser la membrane Non schiacciare il diaframma No aplastar el diafragma Não esmague o diafragma Не повредите купол твитера لا تحزب طبلة السماعة</p> 	<p>Tighten 2 screws 2 Schrauben anziehen Serrer les 2 vis Serrare le 2 viti Apretar los 2 tornillos Aprete 2 parafusos Затяните 2 винта قم بربط ٢ براغي</p> 	
	<p>Tighten 6 screws 6 Schrauben anziehen Serrer les 6 vis Serrare le 6 viti Apretar los 6 tornillos Aprete 6 parafusos Затяните 6 винта قم بربط ٦ براغي</p> 	 <p>⊖ Black Negro Schwarz Preto Noir Черный Nero أسود</p> <p>⊕ Red Rojo Rot Vermelho Rouge Красный Rosso أحمر</p>	

- HOW TO USE OF UD-ME770LED (Sold separately)
- VERWENDUNG DES UD-ME770LED (separat erhältlich)
- COMMENT UTILISER UD-ME770LED (Vendu séparément)

- ISTRUZIONI D'USO UD-ME770LED (venduto separatamente)
- COMO UTILIZAR EL UD-ME770LED (Se vende por separado)
- COMO UTILIZAR O KIT UD-ME770LED (Vendido em separado)

- КАК ИСПОЛЬЗОВАТЬ UD-ME770LED (продается отдельно)
- كيفية استخدام UD-ME770LED (يباع بشكل منفصل)

⚠ CAUTION

- Do not connect the LED wires to speaker signal.
- Do not short circuit +12 V wire and R.G.B. wires when it will be connected to a power supply.

⚠ VORSICHT

- Verbinden Sie die LED-Kabel nicht mit dem Lautsprechersignal.
- Schließen Sie beim Anschluss an eine Stromversorgung nicht die +12 V-Leitung mit den RGB-Anschlüssen kurz.

⚠ ATTENTION

- Ne pas connecter le système LED directement sur le haut-parleur.
- Ne court-circuitez pas les fils +12 V et R.G.B. quand une fois connecté à l'alimentation.

⚠ PRECAUZIONE

- Non collegare i fili LED al segnale dei diffusori.
- Non cortocircuitare i fili +12 V e i fili R.G.B. con collegato un alimentatore.

⚠ PRECAUCION

- No conectar los cables del LED a la señal de altavoces.
- No cortocircuite los cable de +12 V y R.G.B. cuando estos se conecten a una fuente de alimentación.

⚠ PRECAUÇÃO

- Não ligue os fios do kit LED ao terminal speaker.
- Não provoque curto circuito do fio +12 V e dos fios R.G.B. ao ligar os mesmos ao fornecimento energético.

⚠ ОСТОРОЖНО

- Не подключайте кабели питания LED-подсветки к акустическим кабелям.
- Не соединяйте вместе кабель питания +12 В и кабели RGB при подключении к источнику питания.

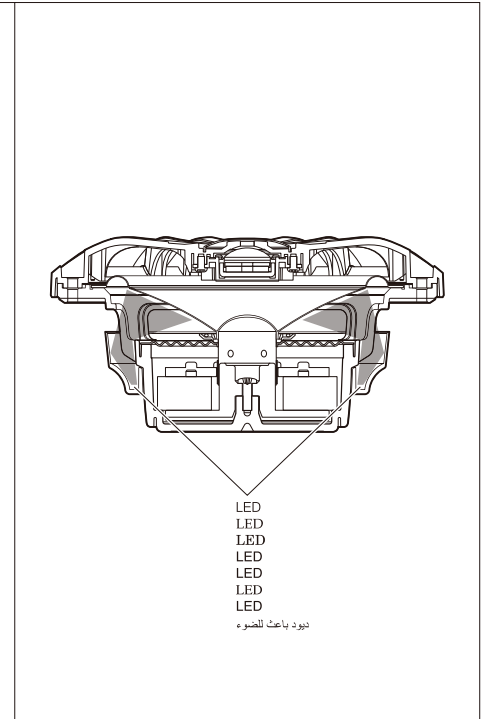
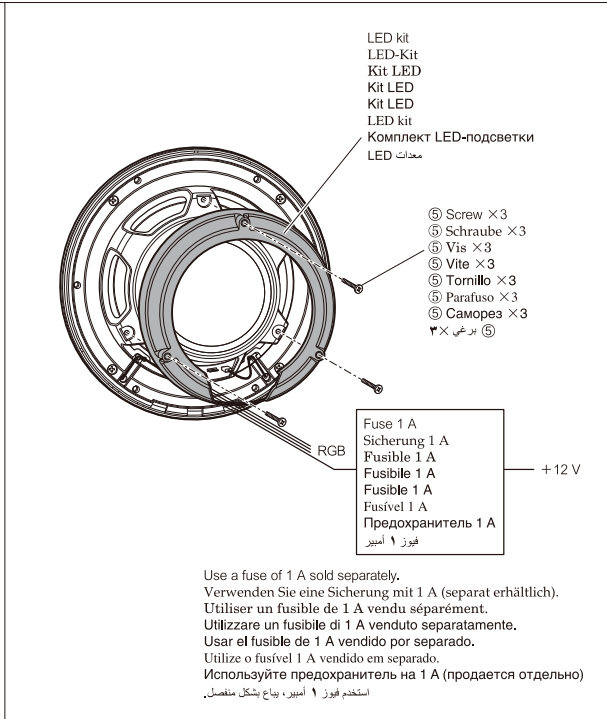
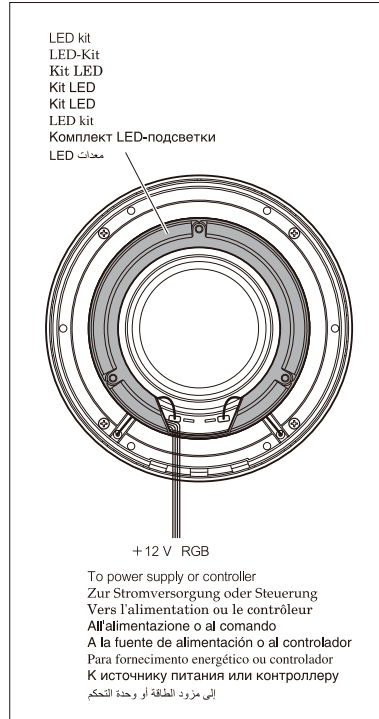
⚠ تنبيه

- لا تلم بوصول أسلاك LED بإشارة السماعة.
- لا تلم بقصر سلك جهده أكثر من 12 فولط وكذلك أسلاك R.G.B. عندما يتم التوصيل إلى مزود الطاقة.

- HOW TO USE LED KIT
- BENUTZUNG DES LED-KITS
- COMMENT UTILISER LE KIT LED

- GUIDA ALL'UTILIZZO DEL KIT LED
- COMO UTILIZAR EL KIT LED
- COMO USAR O KIT LED

- КАК ИСПОЛЬЗОВАТЬ КОМПЛЕКТ LED-ПОДСВЕТКИ
- كيفية استخدام معدات LED



Pioneer

EU models only / Nur EU-Modelle / Modèles de l'UE uniquement / Solo modelli UE / Sólo modelos de la UE / Modelos apenas da EU / Только для моделей ЕС / موديلات الاتحاد الأوروبي فقط



If you want to dispose this product, do not mix it with general household waste. There is a separate collection system for used electronic products in accordance with legislation that requires proper treatment, recovery and recycling.

Private households in the member states of the EU, in Switzerland and Norway may return their used electronic products free of charge to designated collection facilities or to a retailer (if you purchase a similar new one).

For countries not mentioned above, please contact your local authorities for the correct method of disposal.

By doing so you will ensure that your disposed product undergoes the necessary treatment, recovery and recycling and thus prevent potential negative effects on the environment and human health.



Mischen Sie dieses Produkt, wenn Sie es entsorgen wollen, nicht mit gewöhnlichen Haushaltsabfällen. Es gibt ein getrenntes Sammelsystem für gebrauchte elektronische Produkte, über das die richtige Behandlung, Rückgewinnung und Wiederverwertung gemäß der bestehenden Gesetzgebung gewährleistet wird.

Privathaushalte in den Mitgliedsstaaten der EU, in der Schweiz und in Norwegen können ihre gebrauchten elektronischen Produkte an vorgesehenen Sammeleinrichtungen kostenfrei zurückgeben oder aber an einen Händler zurückgeben (wenn sie ein ähnliches neues Produkt kaufen).

Bitte wenden Sie sich in den Ländern, die oben nicht aufgeführt sind, hinsichtlich der korrekten Verfahrensweise der Entsorgung an die örtliche Kommunalverwaltung.

Auf diese Weise stellen Sie sicher, dass das zu entsorgende Produkt der notwendigen Behandlung, Rückgewinnung und Wiederverwertung unterzogen wird, und so mögliche negative Einflüsse auf die Umwelt und die menschliche Gesundheit vermieden werden.



Si vous souhaitez vous débarrasser de cet appareil, ne le mettez pas à la poubelle avec vos ordures ménagères. Il existe un système de collecte séparé pour les appareils électroniques usagés, qui doivent être récupérés, traités et recyclés conformément à la législation.

Les habitants des états membres de l'UE, de Suisse et de Norvège peuvent retourner gratuitement leurs appareils électroniques usagés aux centres de collecte agréés ou à un détaillant (si vous rachetez un appareil similaire neuf).

Dans les pays qui ne sont pas mentionnés ci-dessus, veuillez contacter les autorités locales pour savoir comment vous pouvez vous débarrasser de vos appareils.

Vous garantirez ainsi que les appareils dont vous vous débarrassez sont correctement récupérés, traités et recyclés et préviendrez de cette façon les impacts néfastes possibles sur l'environnement et la santé humaine.



Se si vuole eliminare questo prodotto, non gettarlo insieme ai rifiuti domestici. Esiste un sistema di raccolta differenziata in conformità alle leggi che richiedono appositi trattamenti, recupero e riciclo.

I privati cittadini dei paesi membri dell'UE, di Svizzera e Norvegia, possono restituire senza alcun costo i loro prodotti elettronici usati ad appositi servizi di raccolta o a un rivenditore (se si desidera acquistarne uno simile).

Per i paesi non citati qui sopra, si prega di prendere contatto con le autorità locali per il corretto metodo di smaltimento.

In questo modo, si è sicuri che il proprio prodotto eliminato subirà il trattamento, il recupero e il riciclo necessari per prevenire gli effetti potenzialmente negativi sull'ambiente e sulla vita dell'uomo.



Si desea deshacerse de este producto, no lo mezcle con los residuos generales de su hogar. De conformidad con la legislación vigente, existe un sistema de recogida distinto para los productos electrónicos que requieren un procedimiento adecuado de tratamiento, recuperación y reciclado.

Las viviendas privadas en los estados miembros de la UE, en Suiza y Noruega pueden devolver gratuitamente sus productos electrónicos usados en las instalaciones de recolección previstas o bien en las instalaciones de minoristas (si adquieren un producto similar nuevo).

En el caso de los países que no se han mencionado en el párrafo anterior, póngase en contacto con sus autoridades locales a fin de conocer el método de eliminación correcto.

Al actuar siguiendo estas instrucciones, se asegurará de que el producto de desecho se somete a los procesos de tratamiento, recuperación y reciclaje necesarios, con lo que se previenen los efectos negativos potenciales para el entorno y la salud humana.



Se quiser deitar fora este produto, não o misture com o lixo comum. De acordo com a legislação, existe um sistema de recolha separado para os equipamentos eletrónicos fora de uso, que requerem tratamento, recuperação e reciclagem apropriados.

Os consumidores dos Estados-membros da UE, da Suíça e da Noruega podem entregar equipamentos eletrónicos fora de uso em determinadas instalações de recolha ou a um retalhista (se adquirirem um equipamento novo similar).

Nos países não mencionados acima, informe-se sobre o método de eliminação correcto junto das autoridades locais.

Ao fazê-lo estará a garantir que o produto que já não tem utilidade para si é submetido a processos de tratamento, recuperação e reciclagem adequados, evitando-se assim potenciais efeitos negativos para o ambiente e a saúde humana.



Если вы желаете утилизировать данное изделие, не выбрасывайте его вместе с обычным бытовым мусором. Существует отдельная система сбора использованных электронных изделий в соответствии с законодательством, которая предполагает соответствующее обращение, возврат и переработку.

Частные клиенты в странах-членах ЕС, в Швейцарии и Норвегии могут бесплатно возвращать использованные электронные изделия в соответствующие пункты сбора или дилеру (при покупке сходного нового изделия).

В странах, не перечисленных выше, для получения информации о правильных способах утилизации обращайтесь в соответствующие учреждения.

Поступая таким образом, вы можете быть уверены в том, что утилизируемый продукт будет соответствующим образом обработан, передан в соответствующий пункт и переработан без возможных негативных последствий для окружающей среды и здоровья людей.



PIONEER ELECTRONICS (USA) INC.
LIMITED WARRANTY

WARRANTY VALID ONLY IN COUNTRY OF PRODUCT PURCHASE

WARRANTY

Pioneer Electronics (USA) Inc. (Pioneer) warrants that Pioneer® Car Electronics, Speaker, and Accessory Products distributed by Pioneer in the U.S.A. and Canada that fail to function properly under normal use due to a manufacturing defect when installed and operated according to the owner's manual enclosed with the unit will be repaired or replaced with a unit of comparable value, at Pioneer's option, without charge to you for parts or actual repair work.

This Limited Warranty applies to the original or any subsequent owner of this Pioneer product during the warranty period provided the product was purchased from an authorized Pioneer dealer in the U.S.A. or Canada. You will be required to provide a sales receipt or other valid proof of purchase showing the date of original purchase.

Table with 2 columns: Product Warranty Period (Runs from the date of first retail sale) and Parts/Labor. Row: Car Electronics, Speakers, and Accessories. Values: 1 Year, 1 Year.

WHAT IS NOT COVERED

This Limited Warranty applies to Pioneer products that are purchased from an authorized Pioneer dealer. IF THIS PRODUCT WAS PURCHASED FROM ANY OTHER SOURCE, THERE ARE NO WARRANTIES, EXPRESS OR IMPLIED, INCLUDING THE IMPLIED WARRANTY OF MERCHANTABILITY AND THE IMPLIED WARRANTY OF FITNESS FOR A PARTICULAR PURPOSE AND THIS PRODUCT IS SOLD STRICTLY "AS IS" AND "WITH ALL FAULTS".

Pioneer does not warrant any product listed above when it is used in a trade or business or in any industrial or commercial application. This warranty does not apply if the product has been subjected to power in excess of its published power rating. This warranty does not cover cosmetic scratches or any other appearance item; damage or defects resulting from alterations or modifications not authorized in writing by Pioneer; accident, collisions, misuse or abuse; the use of unauthorized parts or labor; improper installation or maintenance; lightning or power surges; subsequent damage from leaking; damage from inoperative batteries; or the use of batteries not conforming to those specified in the owner's manual.

NO OTHER WARRANTIES

TO THE FULLEST EXTENT PERMITTED BY LAW, PIONEER MAKES NO REPRESENTATIONS OR WARRANTIES OR ACCEPTS ANY CONDITIONS WITH RESPECT TO THIS PRODUCT EXCEPT AS STATED IN THIS DOCUMENT. PIONEER LIMITS ITS OBLIGATIONS UNDER ANY IMPLIED WARRANTIES AND CONDITIONS INCLUDING, BUT NOT LIMITED TO, WARRANTIES AND CONDITIONS, WHETHER EXPRESS OR IMPLIED, OF MERCHANTABILITY AND FITNESS FOR A PARTICULAR PURPOSE, TO A PERIOD NOT TO EXCEED THE WARRANTY PERIOD.

This warranty gives you specific legal rights, and you may also have other rights which vary from state to state or province to province. To the extent any provision of this limited warranty is deemed invalid or unenforceable under applicable law, such determination will have no effect on the remaining provisions, which will continue in full force and effect.

TO OBTAIN SERVICE

In the U.S.A. or Canada, to receive warranty service, you need to present your sales receipt showing place and date of original owner's transaction.

Please contact one of the following to obtain service:

Your Authorized Pioneer Dealer - Your Pioneer Dealer may repair or replace your unit or refer you to an Authorized Pioneer Service Company. Your sales receipt should list the contact information (phone number, fax, email, etc.) for your Dealer.

Pioneer Customer Support - Can advise the optimal service option for your model and geographic location. Please call us at 1-800-421-1404 or visit www.pioneerelectronics.com (for USA) or http://www.pioneerelectronics.ca (for Canada), click on "Support," then select "Contact Us."

Your Authorized Pioneer Service Company - Can perform repairs for most Car Electronics, Speaker and Accessory products and advise other options as applicable. Please visit Pioneer's website, click on "Support," and select "Find a Service Center."

Shipping Your Unit for Service - YOU MUST FIRST CONTACT PIONEER TO GET RETURN AUTHORIZATION. PLEASE DO NOT SEND IN YOUR PRODUCT WITHOUT CONTACTING CUSTOMER SUPPORT. If you have a return authorization number, please package the product carefully and send it transportation prepaid by a traceable, insured method to an Authorized Pioneer Service Company or Pioneer. Use adequate padding material to prevent damage in transit. Include your name, address and a telephone number where you can be reached during business hours.

For questions about your product, please contact Pioneer Customer Support as described above or write to us at:

Customer Support
Pioneer Electronics (USA) Inc.
P.O. Box 1720
Long Beach, California 90801 U.S.A.

DISPUTE RESOLUTION

Following our response to any initial request to Customer Support, should a dispute arise between you and Pioneer, Pioneer makes available its Complaint Resolution Program to resolve the dispute. The Complaint Resolution Program is available to you without charge. In the U.S.A., you are required to use the Complaint Resolution Program before you exercise any rights under, or seek any remedies, created by the Magnuson-Moss Warranty Act but may be entitled to file suit under state law without using the Complaint Resolution Program.

RECORD THE PLACE AND DATE OF PURCHASE. KEEP THIS INFORMATION AND YOUR SALES RECEIPT IN A SAFE PLACE

Model No. _____ Serial No. _____ Purchase Date _____
Purchased From _____